

ASE - MC

Katalog 2015
Kompletní výrobní program

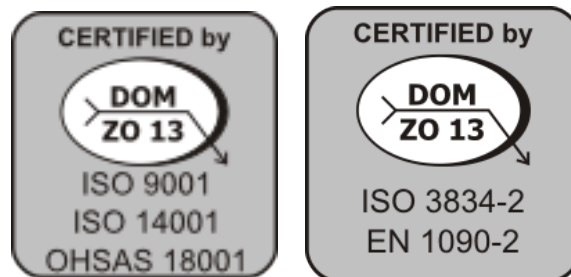
www.ase-mc.cz

Vnitřní rozváděče
Certifikováno EZÚ **Venkovní rozváděče**
Kabelové žlaby

Certifikáty řízení výroby :

ISO9001,14001,18001

Provádění ocelových konstrukcí až do EXC2 podle EN 1090-1, 1090-2
Prohlášení o vlastnostech dle nařízení EP a Rady (EU) č. 305/2011, o
stavebních výrobcích



Oprávnění pro používání průmyslových vzorů :

ÚŘAD PRŮMYSLOVÉHO VLASTNICTVÍ
OSVĚDČENÍ O ZÁPISU PRŮMYSLOVÝCH VZORŮ :

- č. 32895 - Rozváděč vlastní spotřeby; zatřídění 13-03;
vlastník a původce Hála Jiří, Praha 8, CZ
- č. 32896 - Rozváděč pro řízení, měření a regulaci; zatřídění 13-03;
vlastník a původce Hála Jiří, Praha 8, CZ
- č. 33337 - Ovládací skříň venkovní; zatřídění 13-03;
vlastník a původce Hála Jiří, Praha 8, CZ
- č. 33338 - Rozváděč ochran a řídicích systémů; zatřídění 13-03;
vlastník a původce Hála Jiří, Praha 8, CZ
- č. 35183 - Rozváděčová skříň pro telekomunikace; zatřídění 13-03;
vlastník a původce Hála Jiří, Praha 8, CZ

Datový rozvaděč pro servery a telekomunikace

str. 51 katalogu - typ AT508



Dveře přední a zadní s tahokovem - IP20, 65% volné plochy



Montážní rám 19" (21", 23")

Rozvaděč ochran

str. 24 katalogu - typ AT501/AT506



Prosklené dveře, výklopný rám a zadní montážní rovina



Výklopný rám 19" - 39U (2000mm skříň), otvíratelný na 160°

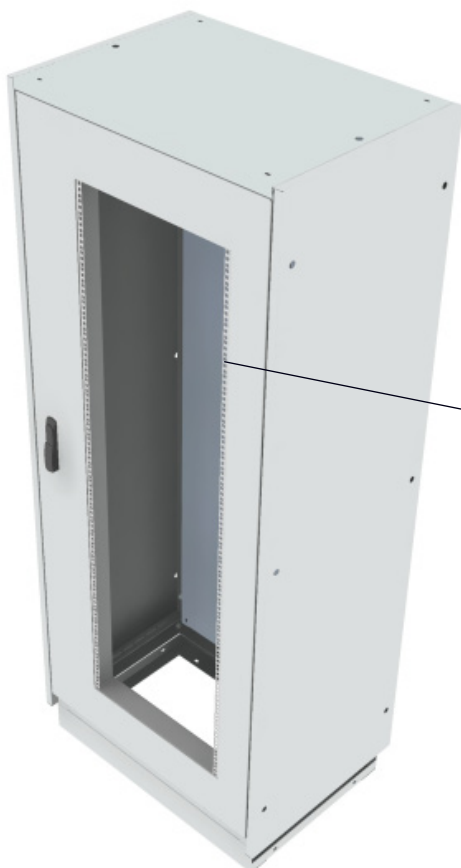
Svorkovnicová skříň, skříň řídicích systémů



str. 24 katalogu - typ AT501/AT506

Dveře plné nebo děrované na zakázku.

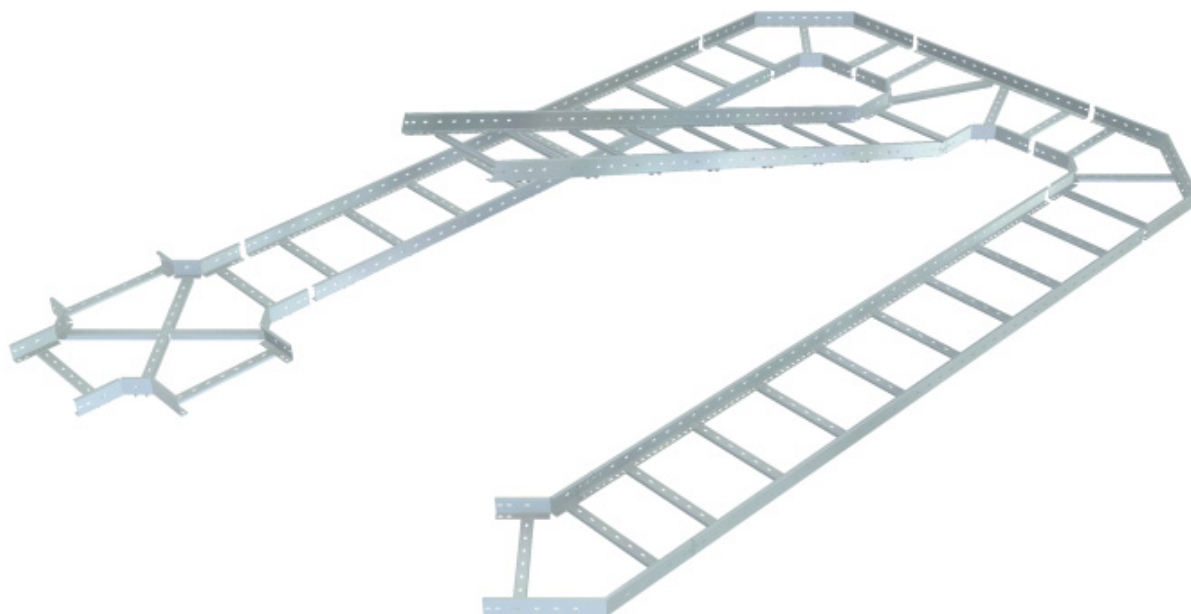
Skříň s dveřmi s 19" rámem, RORS



str. 24 katalogu - provedení dveří P8

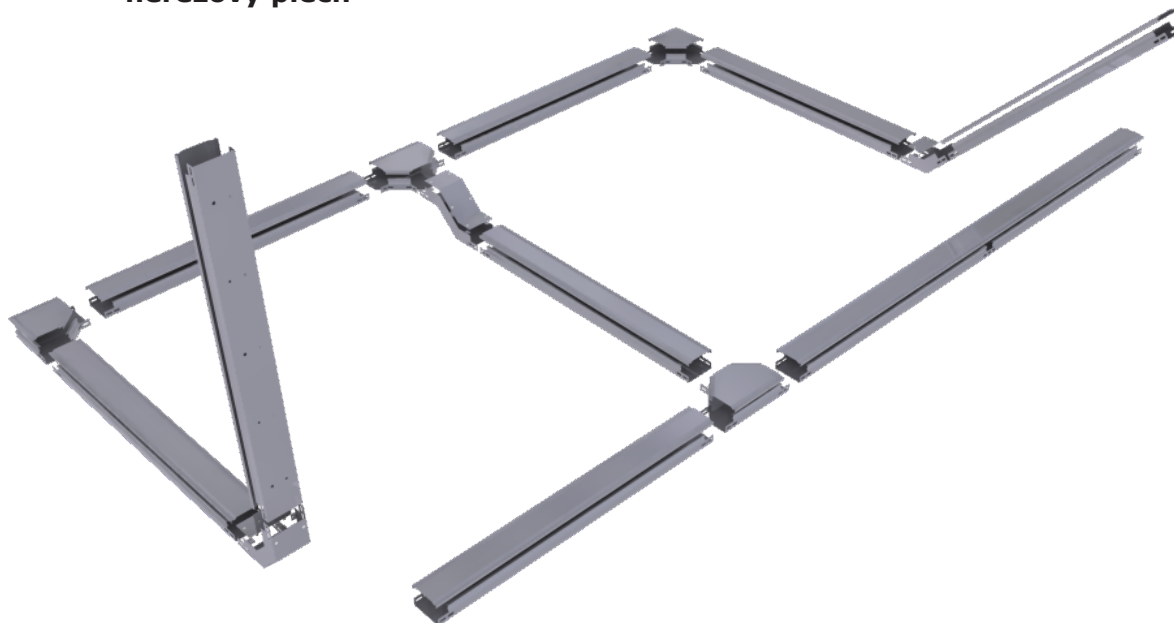
Rám 19" - 39U

System kabelových lávek :
plech tl. 1,5mm
- pozinkovaný ocelový plech
- žárově pozinkovaná ocel



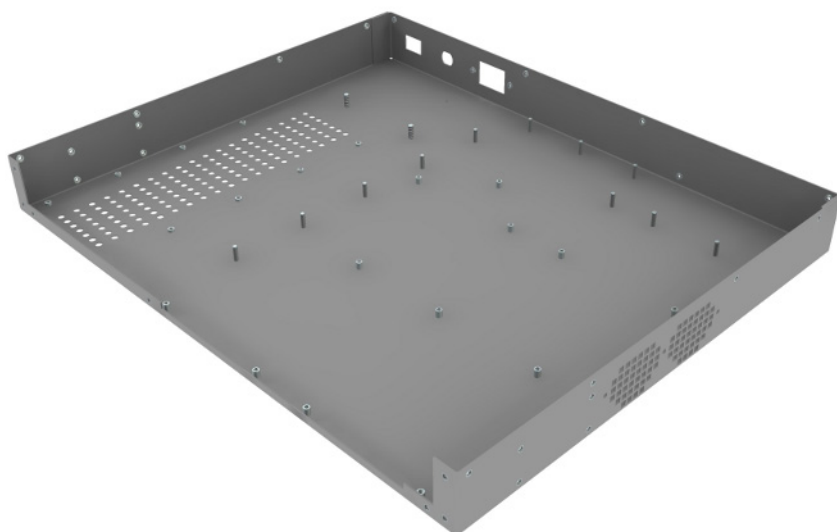
str. 8 katalogu

System kabelových žlabů :
plech tl. 0,8mm
- pozinkovaný ocelový plech
- nerezový plech

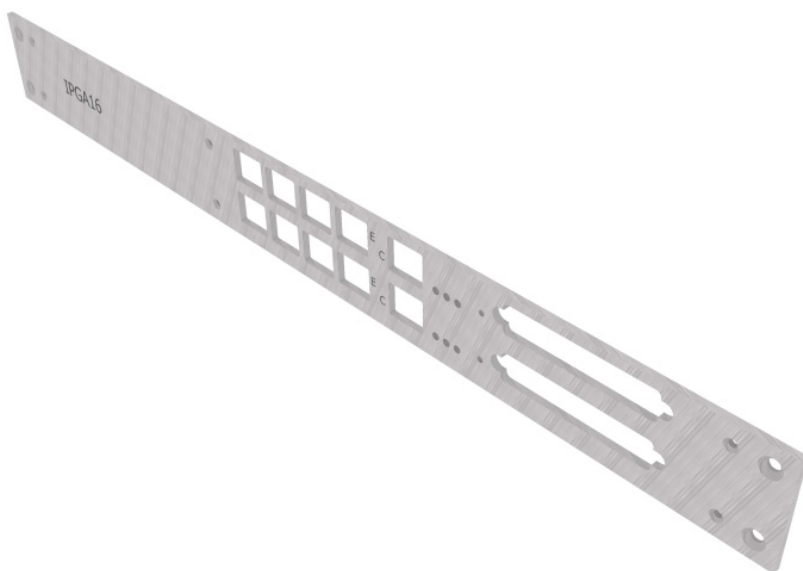


str. 15 katalogu

Příklad zakázkových výrobků

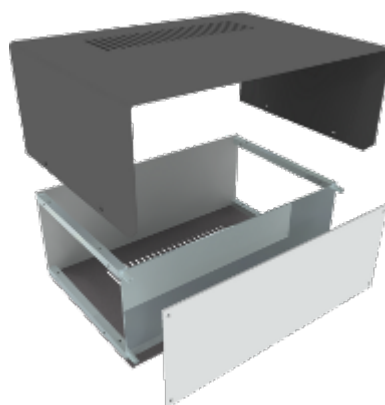


bodové svařování
lisování speciálních prvků
přesná výroba



kooperace řezání laserem
gravírování + sítotisk

Přístrojové skřínky pro elektrotechniku str. 21 katalogu



Slovník pojmů :

Modelové řady :

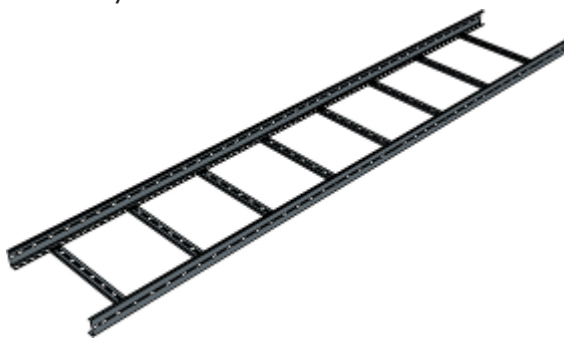
- Montované rozváděče pro vnitřní použití
 1. AT501 - základní rozváděčová řada
 2. AT506 - vychází z AT501, rozdílný design skříně
 3. AT508 - rozváděčová skříň pro telekomunikace
- Svařované rozváděče pro vnitřní použití
 1. AT502 - použitelné prvky výbavy z AT501
 2. AT507 - skříň pro baterie
- Svařované venkovní rozváděče
 1. AT503 - pro NN transformátory a zařízení s vysokým výkonem
 2. AT504 - skříň nástěnná
 3. AT505 - standartní venkovní provedení skříně

Zakázková výroba :

Na zakázku je možné barevné provedení v jiném odstínu (standart RAL 7035), dále je možné vyrobit atypické díly rozváděčů, výbavy a skříňových dílů dle domluvy či technického výkresu.

Obsah	<u>strana kat.</u>
Kabelové lávky	8
Kabelové žlaby	15
Přístrojové skřínky pro elektrotechniku	21
AT501+AT506	24
AT502	25
AT503	28
AT504	31
AT505	33
AT507	36
AT508	41
Rack prvky (19", 21", 23")	47
Výbava pro AT501,502,506,508	
boční zákryty	64
19" rámy s výbavou	66
výbava pro vytvoření montážní roviny	68
výbava na montážní rovinu	70
výbava na boční stranu rozváděče	72
výbava ostatní	74
zemní body	78

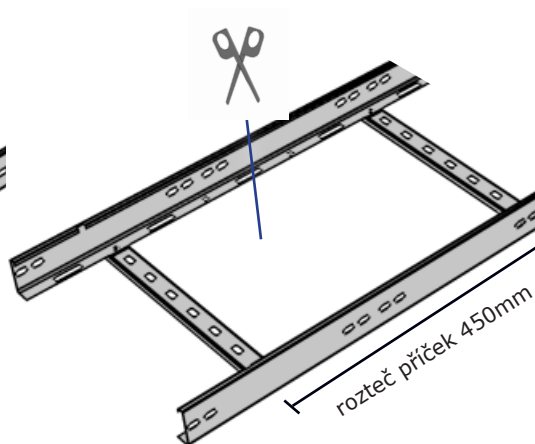
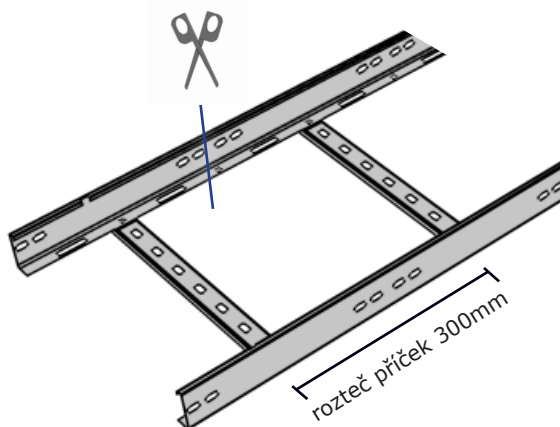
Kabelový rošt



Kabelový rošt : [BL01 W/L/300](#)

Lávky jsou dělitelné po 300mm modulech

Kabelový rošt : [BL01 W/L/450](#)

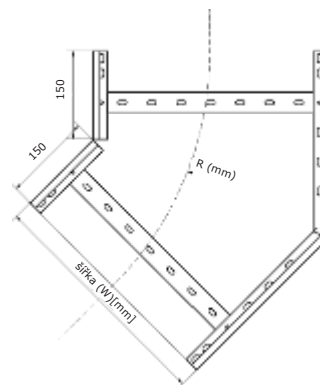
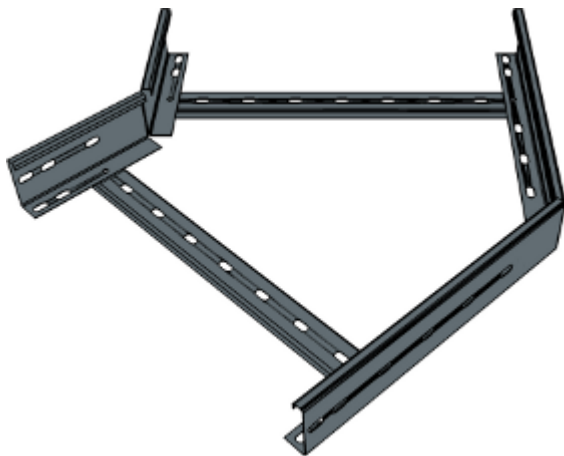


výška bočnice : 60mm
materiál : pozinkovaný plech tl. 1,5mm

K přímému vedení kabelových tras.

Šířka (W) [mm]				
200	250	300	400	500
Délka (L) [mm]				
modul x 300 - 10mm (max 2990)				

Koleno 45°

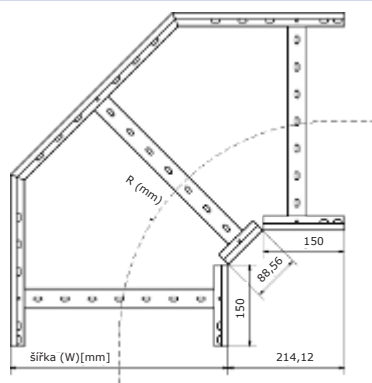
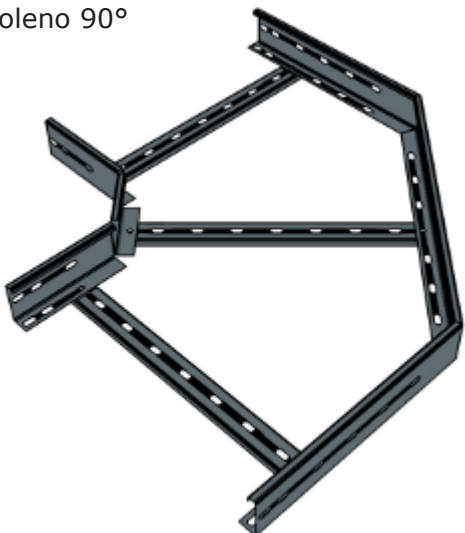


Koleno 45° : [BL02 W](#)

pozinkovaný plech 1,5mm, výška bočnice 60mm

Šířka (W) [mm]	R (mm)
200	491,97
300	541,97
400	591,97
500	641,97

Koleno 90°

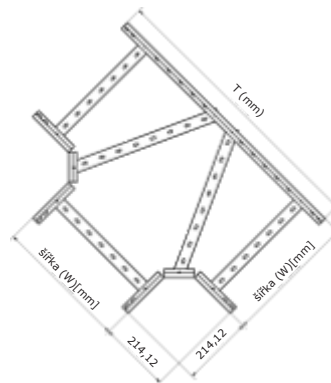
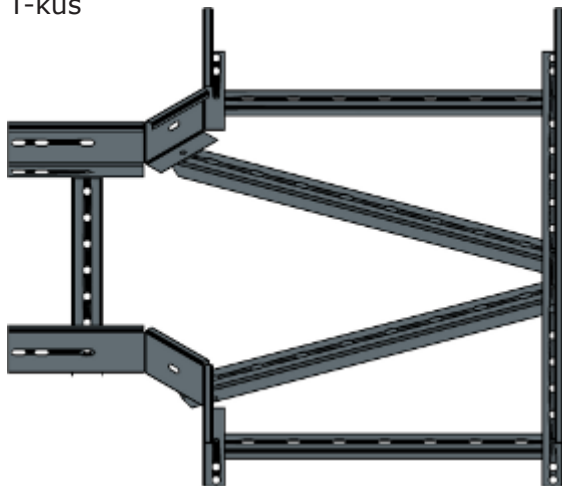


Koleno 90° : [BL03 W](#)

pozinkovaný plech 1,5mm, výška bočnice 60mm

Šířka (W) [mm]	R (mm)
200	314,12
300	364,12
400	414,12
500	464,12

T-kus



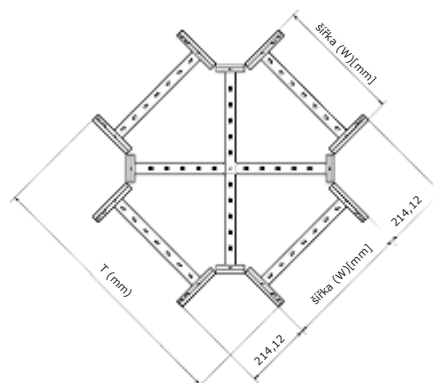
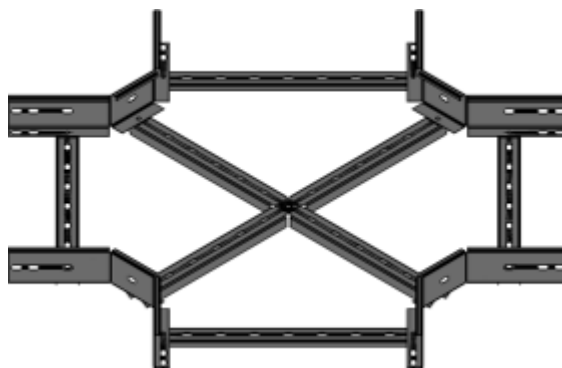
T-kus lávky přímá : **BL04 W**

pozinkovaný plech 1,5mm, výška bočnice 60mm

Šířka (W) [mm]	T (mm)	R* (mm)
200	628,24	314,12
300	728,24	364,12
400	828,24	414,12
500	928,24	464,12

* poloměr odbočení

Křížení



Křížení : **BL05 W**

pozinkovaný plech 1,5mm, výška bočnice 60mm

Šířka (W) [mm]	T (mm)
200	628,24
300	728,24
400	828,24
500	928,24

Montáž stojin

a) přímo na zeď, hmoždinka + spojovací materiál M8



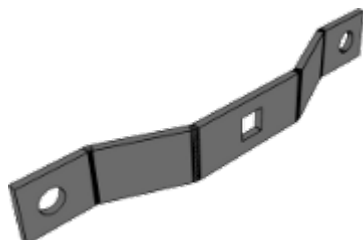
1. Stojina : [BS02 L](#)

Slouží jako podpora pro výložníky, kabelové háky, atd. Pozinkovaný plech tl. 3mm.

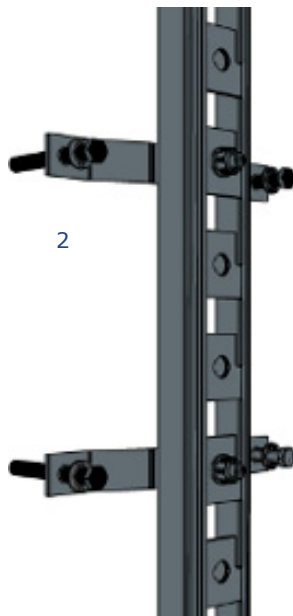
délka (L) [mm]	
300	1500
600	1800
900	2000
1200	3000

2. Konzola [BS08](#)

Podpora pro stojiny, montáž na zeď.



b) na zeď přes konzolu, hmoždinka + spojovací materiál M8



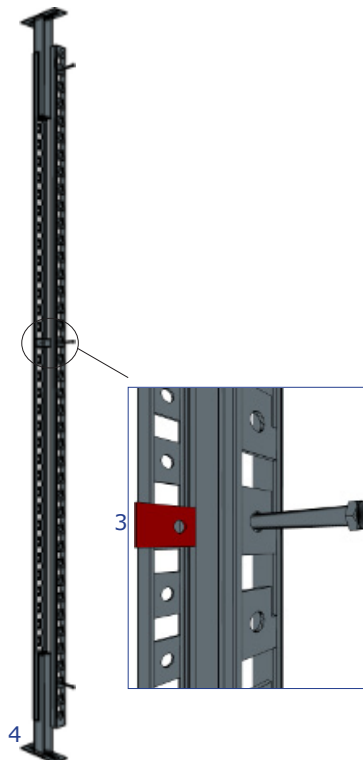
3. Rozpěrka [BS04](#)

Vyztužení upevnění na patky - sešroubování stojin

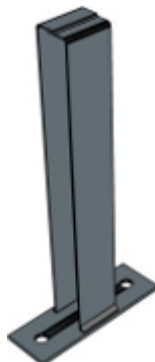
4. Patka [BS01](#)

použití : Montáž ke stropu nebo podlaze.
materiál : ocelový plech galvanicky pozinkovaný

c) montáž na podpůrné patky, spojovací materiál M8



Výška patky 300mm.



Montáž podpěr

a) montáž výložníků a roštů na stojiny



Výložníky - pozinkovaný plech tl. 3mm;

nabízené délky :

Délka výložníku (W) [mm]	
200	400
250	500
300	600

Výložník **BS03 W**

Výložník úzký **BS23 W**

Výložník otočný **BS13 W**

b) montáž výložníků a roštů na konzole

Konzola nástěná **BS15**

Pro svislou montáž roštu nebo výložníku ke stěně.
Pozinkovaný plech tl. 3mm.



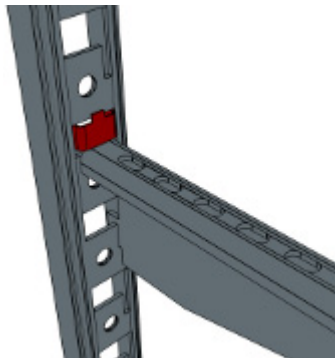
c) montáž roštů na boční konzole

Konzola nástěná boční **BS16**

Nosný prvek roštu lávek - montáž na zeď.
Pozinkovaný plech tl. 3mm.



Zarážka **BS05**

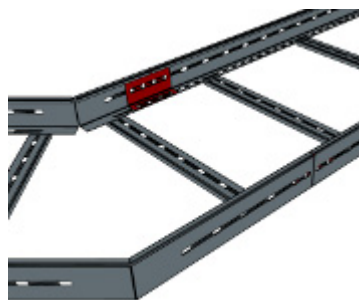
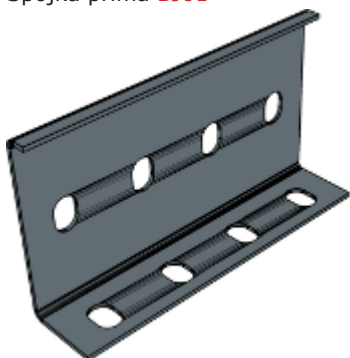


Zarážka **BS05**

Slouží k zafixování výložníku na stojně.

pozinkovaný plech tl. 1,2mm

Spojka přímá **BJ01**

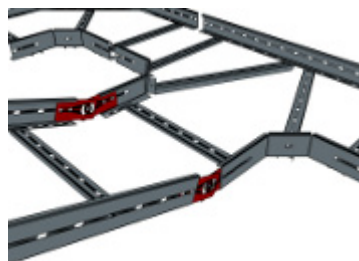
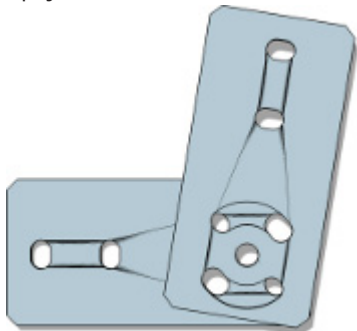


Spojka přímá - **BJ01**

2ks / spoj

pozinkovaný plech tl. 1,5mm

Spojka otočná **BJ02**



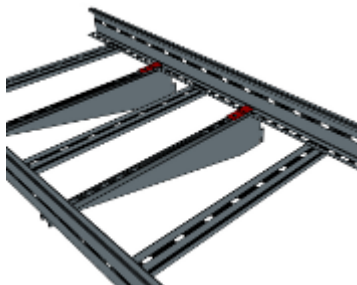
Spojka otočná - **BJ02**

2ks / spoj

K výškové změně vedení kabelových roštů, úhel natočení -90° až +90°.

pozinkovaný plech tl. 2mm

Přichytka **BJ03**



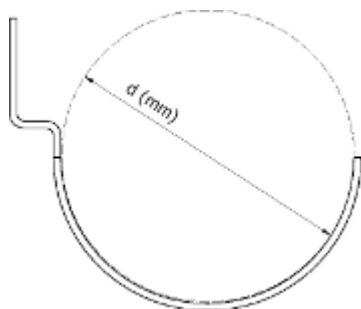
Přichytka : **BJ03**

použití : připevnění lávky k výložníkům

pozinkovaný plech tl. 1,5mm

Kabelové lávky

Hák závěsný **BS07**



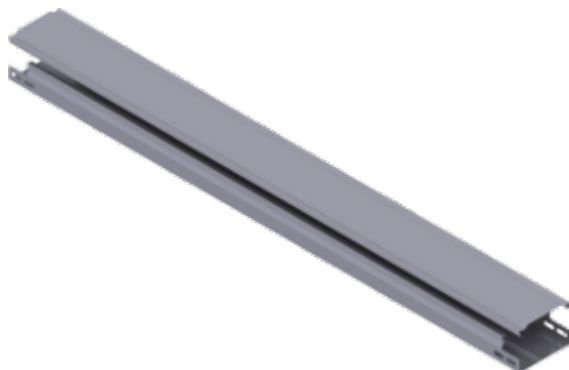
Hák závěsný : **BS07/d**

d - vnitřní průměr háku viz obr.

použití : Uložení kabelového vedení

pozinkovaný plech tl. 3mm

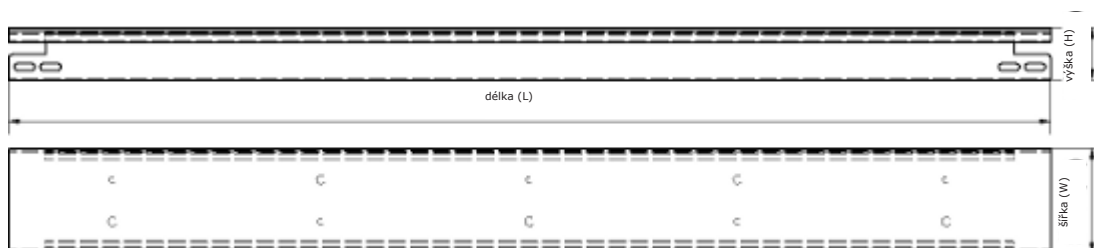
Kabelový žlab - přímý



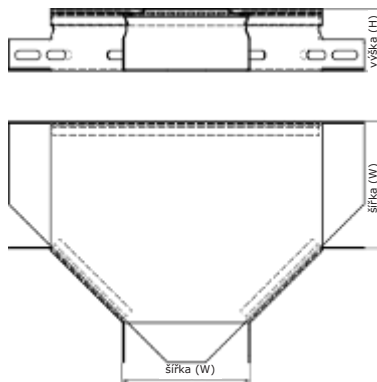
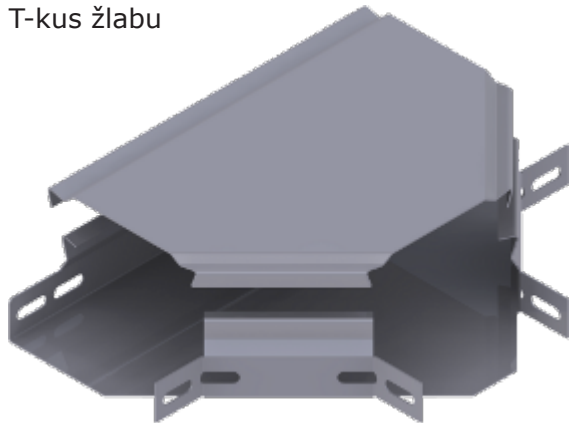
1. Víko kabelového žlabu : [AL01B s/W/L](#)
2. Kabelový žlab : [AC01B s/W/H/L](#)

provedení:

materiál (s)	Šířka (W) [mm]	Výška (H) [mm]	délka (L) [mm]
S - nerez	50	50	1000
Z - pozink	100	75	2000
	150	100	3000
	200	150	
	300	200	
	400		
	500		



T-kus žlabu



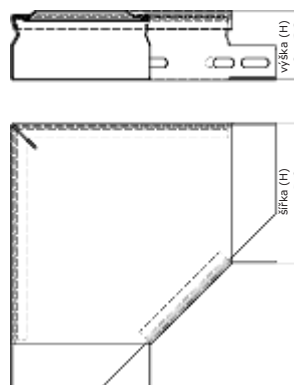
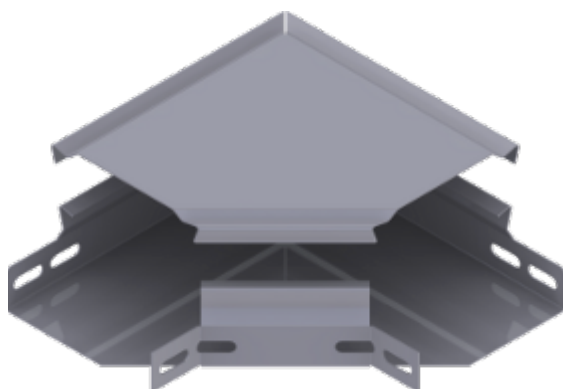
provedení:

materiál (s)	Šířka (W) [mm]	Výška (H) [mm]
S - nerez	50	50
Z - pozink	100	75
	150	100
	200	150
	300	200
	400	
	500	

1. Víko T-kusu žlabu : [AL02B s/W](#)
2. T-kus kabelového žlabu : [AC02B s/W/H](#)

Vytvoření rozbočky kabelových tras.

Koleno žlabu 90°



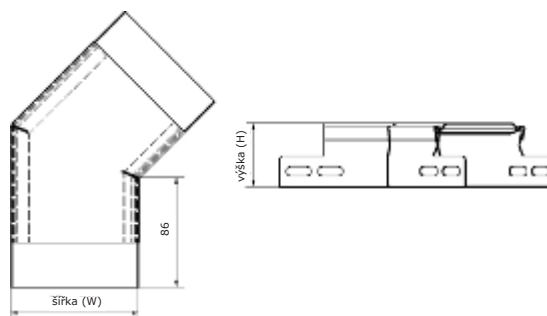
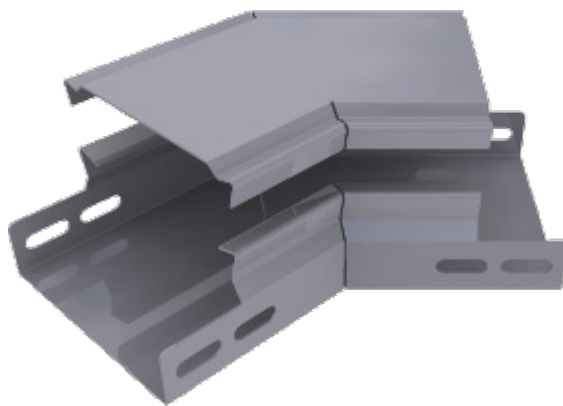
1. Víko kolena žlabu 90° : [AL03B s/W](#)
2. Koleno žlabu 90° : [AC03B s/W/H](#)

Ke změně trasování kabelových žlabů o úhel 90° horizontálně.

provedení:

materiál (s)	Šířka (W) [mm]	Výška (H) [mm]
S - nerez	50	50
Z - pozink	100	75
	150	100
	200	150
	300	200
	400	
	500	

Koleno žlabu 45°



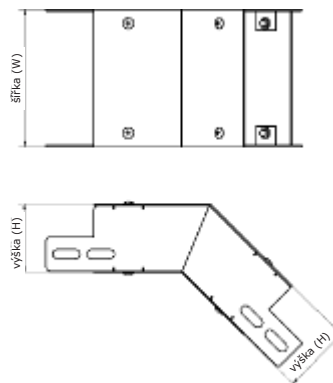
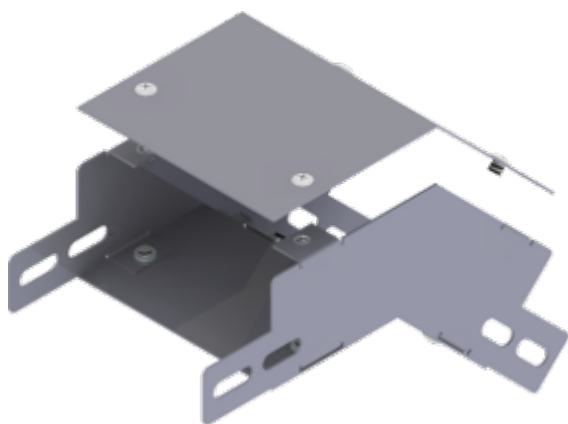
1. Víko kolena žlabu 45° : [AL04B s/W](#)
2. Koleno žlabu 45° : [AC04B s/W/H](#)

Ke změně trasování kabelových žlabů o úhel 45° horizontálně.

provedení:

materiál (s)	Šířka (W) [mm]	Výška (H) [mm]
S - nerez	50	50
Z - pozink	100	75
	150	100
	200	150
	300	200
	400	
	500	

Úhel -45°



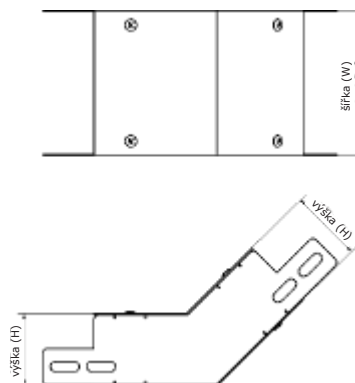
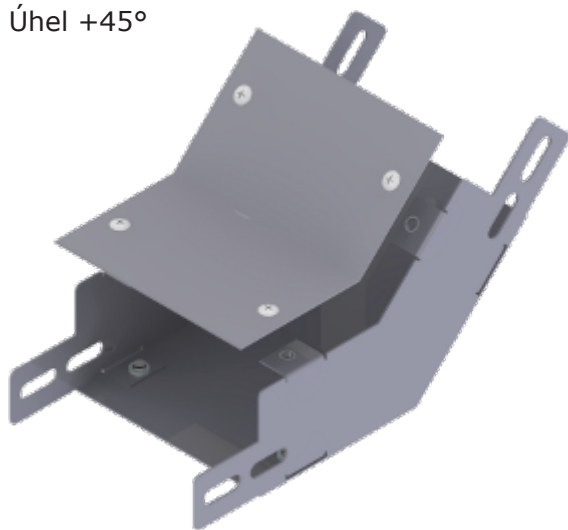
provedení:

materiál (s)	Šířka (W) [mm]	Výška (H) [mm]
S - nerez	50	50
Z - pozink	100	75
	150	100
	200	150
	300	200
	400	
	500	

Úhel -45° : [AJ07B s/W/H](#)

K vertikální změně trasování žlabů o úhel 45° směrem dolů.

Úhel +45°



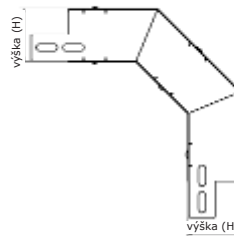
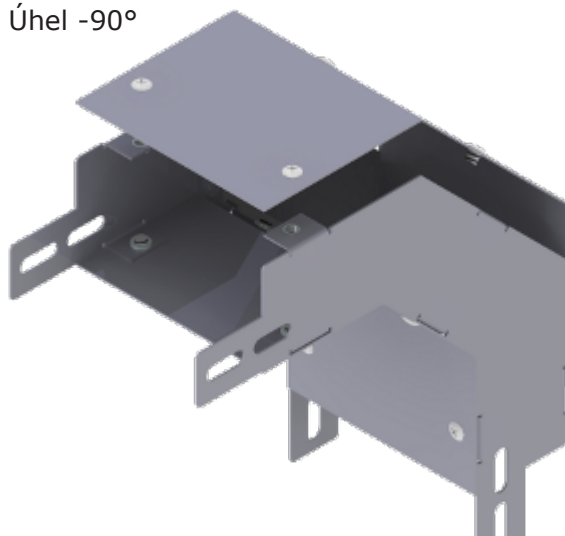
provedení:

materiál (s)	Šířka (W) [mm]	Výška (H) [mm]
S - nerez	50	50
Z - pozink	100	75
	150	100
	200	150
	300	200
	400	
	500	

Úhel +45° : [AJ05B s/W/H](#)

K vertikální změně trasování žlabů o úhel 45° směrem nahoru.

Úhel -90°



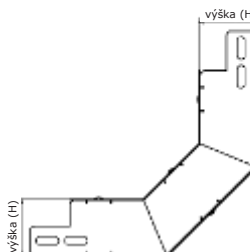
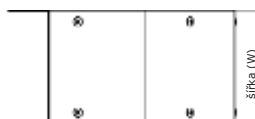
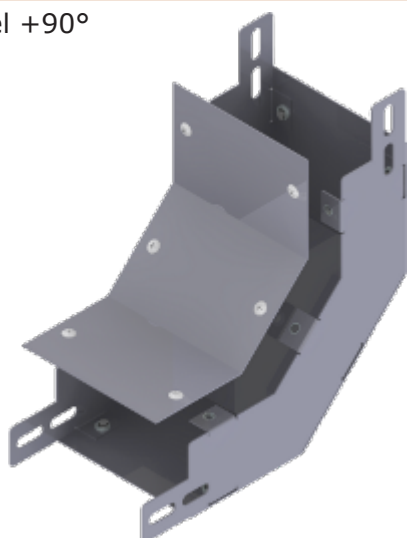
provedení:

materiál (s)	Šířka (W) [mm]	Výška (H) [mm]
S - nerez	50	50
Z - pozink	100	75
	150	100
	200	150
	300	200
	400	
	500	

Úhel -90° : [AJ06B s/W/H](#)

K vertikální změně trasování žlabů o úhel 90° směrem dolů.

Úhel +90°



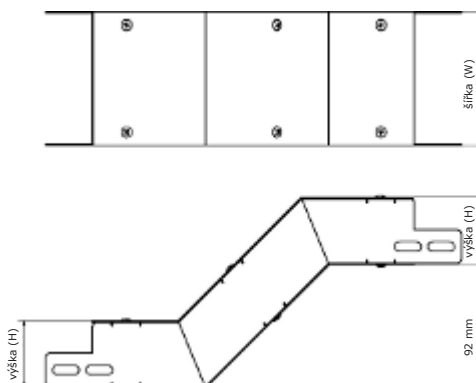
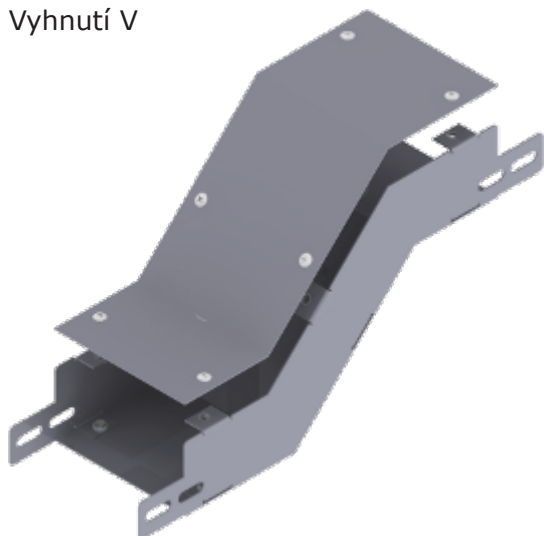
provedení:

materiál (s)	Šířka (W) [mm]	Výška (H) [mm]
S - nerez	50	50
Z - pozink	100	75
	150	100
	200	150
	300	200
	400	
	500	

Úhel +90° : [AJ04B s/W/H](#)

K vertikální změně trasování žlabů o úhel 90° směrem nahoru.

Vyhnutí V



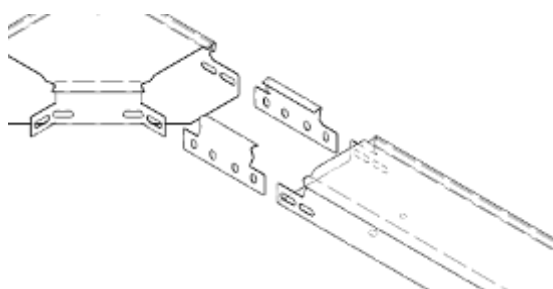
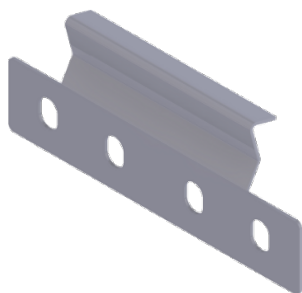
Vyhnutí V : [AJ03B s/W/H](#)

Ke změně výškového vedení a překonávání překážek.

provedení:

materiál (s)	Šířka (W) [mm]	Výška (H) [mm]
S - nerez	50	50
Z - pozink	100	75
	150	100
	200	150
	300	200
	400	
	500	

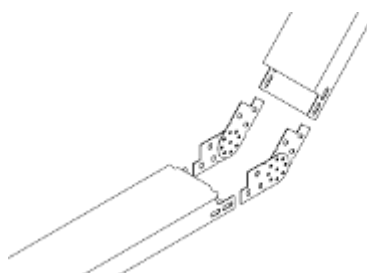
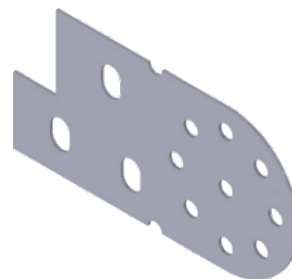
Spojka přímá



Spojka přímá : [AJ01B s/H](#)

Slouží k napojování jednotlivých dílů žlabů.

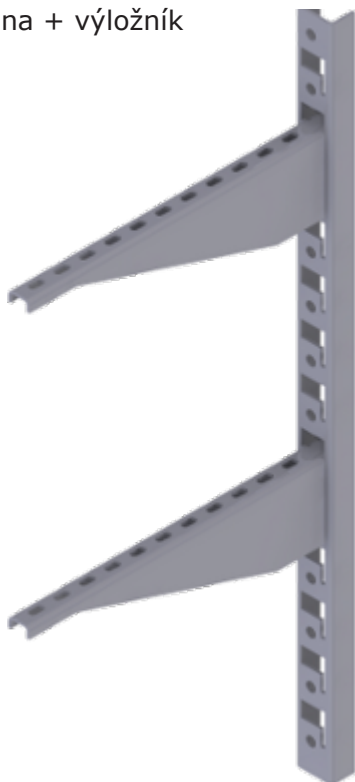
Spojka otočná



Otočná spojka : [AJ02B s/H](#)

Slouží k napojování jednotlivých dílů se změnou výškového úhlu.

Stojina + výložník



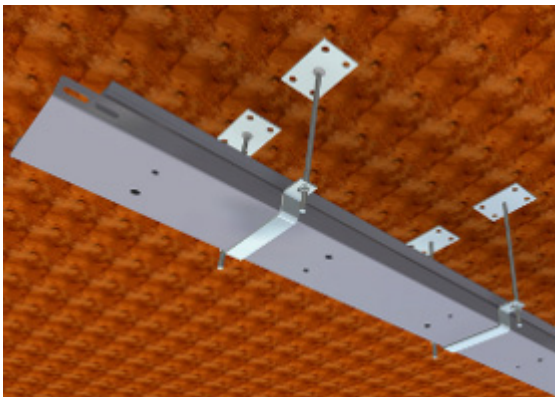
Slouží jako podpora kabelových žlabů ve výškách. Provedení obdobné jako u lávek.

Nosník : [AB01B s/H](#)

Výložník : [AB02B s/W](#)

materiál (s)	Délka výložníku (W) [mm]	Výška stojiny (H) [mm]
S - nerez	100	300
Z - pozink	200	600
	300	900
	400	1200
	500	1500
	600	2000

Třmen



sestava třmenu : [AB03B s/L](#)

Slouží jako podpora kabelových žlabů ve výškách. Zavěšení žlabu ke stropu.

Materiál (s) :

S - nerez

Z - ocelový plech galvanicky pozinkovaný

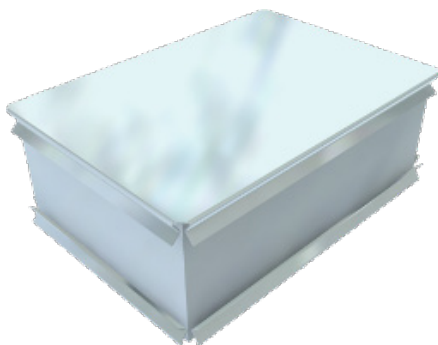
Délka závěsu dle individuálního požadavku :

L - délka závěsu [mm]

Nabízíme i zakázkové řešení upevnění žlabů Vám na míru.

Přístrojové skřínky pro elektrotechniku

Stínící kryt - řada 100



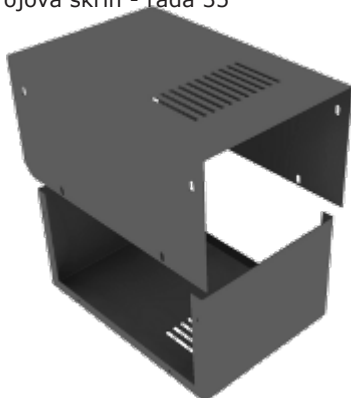
Materiál :

rámeček : plech pocínovaný tl. 0,4 mm

víčka : plech pocínovaný tl. 0,24 mm

Kat. číslo	Šířka (mm)	Výška (mm)	Hloubka (mm)
MP100	45	22	30
MP101	67	22	46
MP102	92	22	67
MP105	45	25	30
MP106	67	25	46
MP107	92	25	67

Zdrojová skříň - řada 35



Materiál :

ocelový plech tl. 0,8 mm

povrchová úprava - prášková barva jemná struktura

Katalogové číslo	Šířka (mm)	Výška (mm)	Hloubka (mm)
MP3501	100	75	150
MP3502	125	90	175
MP3503	150	105	200
MP3504	175	105	200
MP3505	225	135	250
MP3506	310	135	250

Přístrojová skříň velka - řada 37



Materiál :

přední panel : Al tl. 3 mm

šasi : ocelový plech tl. 1,2 mm

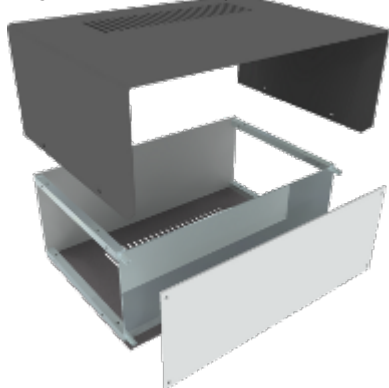
subpanel : ocelový plech tl. 1,5 mm

kryt : ocelový plech tl. 1 mm

prášková barva RAL9005 - jemná struktura

Katalogové číslo	Šířka (mm)	Výška (mm)	Hloubka (mm)
MP3701	430	44	160
MP3702	430	88	200
MP3703	430	88	300
MP3704	430	133	200
MP3705	430	133	300
MP3706	430	133	350

Přístrojová skříň se subpanelem - řada 38



Provedení :

panely : odstín RAL 7035

kryt : RAL 9005

dno : mořený hliník

sloupky, subpanel : pozinkováno

Materiál :

panel, kryt, dno : Al tl. 2 mm

subpanel : ocelový plech tl. 1,5 mm

sloupky : ocel 10x10 mm kryt : samolepicí nožičky

Katalogové číslo	Šířka (mm)	Výška (mm)	Hloubka (mm)
MP3801	255	72	170
MP3802	255	98	170
MP3803	255	150	170

Přístrojová skříň 19" typ I



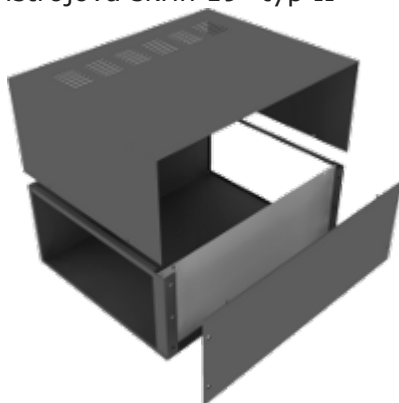
Provedení :
Prášková barva odstín RAL 9005 - jemná struktura

Materiál :
panel : ocelový plech tl. 1,5 mm, šířka 483mm
šasi : ocelový plech tl. 1,5 mm
kryt : ocelový plech 1 mm

pozn. X - varianty 1U až 4U

Katalogové číslo	Šířka (mm)	Výška (mm)	Hloubka (mm)
MP400X	440	X (U)	200
MP401X	440	X (U)	250
MP402X	440	X (U)	300
MP403X	440	X (U)	350

Přístrojová skříň 19" typ II



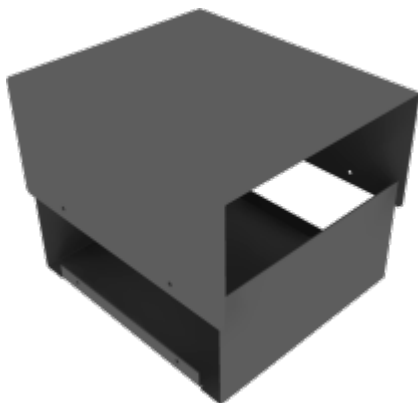
Provedení :
RAL9005 jemná struktura
subpanel : pozinkovaný plech

Materiál :
panel : ocelový plech tl. 1,5 mm, šířka 483mm
šasi : ocelový plech tl. 1,5 mm
kryt : ocelový plech tl. 1mm

pozn. X - varianty 3U až 8U

Katalogové číslo	Šířka (mm)	Výška (mm)	Hloubka (mm)
MP410X	440	X (U)	200
MP411X	440	X (U)	250
MP412X	440	X (U)	300
MP413X	440	X (U)	350

Přístrojová skříň řada 300

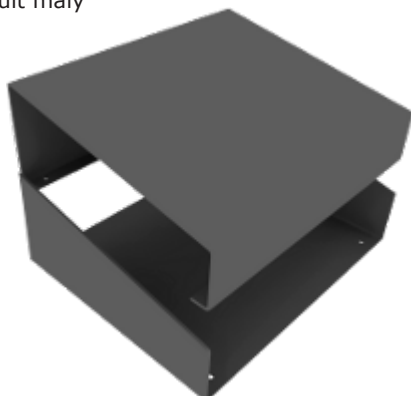


Provedení :
Prášková barva odstín RAL 9005 - hladká matná (černá)
Materiál :
šasi : ocelový plech tl. 1 mm
kryt : ocelový plech 1 mm

Katalogové číslo	Šířka (mm)	Výška (mm)	Hloubka (mm)
MP300	52	46	86
MP301	77	46	86
MP302	102	46	86
MP303	127	46	86
MP304	152	46	86
MP310	77	66	148
MP311	102	66	148
MP312	127	66	148
MP313	152	66	148
MP314	177	66	148
MP315	202	66	148

Přístrojové skříňky pro elektrotechniku

Pult malý



Provedení :

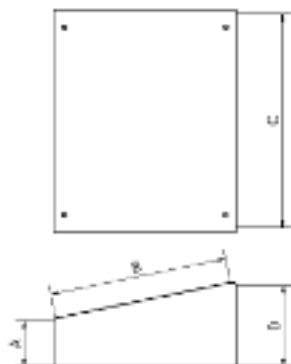
Prášková barva odstín RAL 9005 - hladká matná (černá)

Materiál :

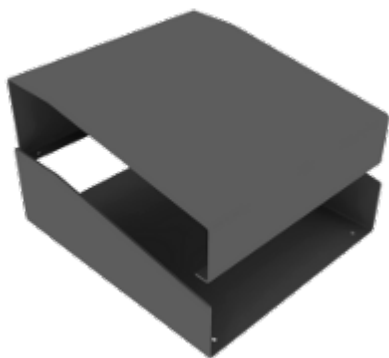
spodní díl : ocelový plech tl. 1,2 mm

horní díl : ocelový plech tl. 1,5 mm

Katalogové číslo	A (mm)	B (mm)	C (mm)	D (mm)
MP3601	35	125	125	50
MP3602	35	125	150	55
MP3603	35	125	150	55
MP3604	35	150	175	55
MP3605	35	150	200	55



Pult velký



Provedení :

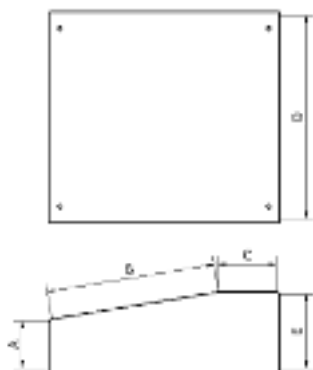
Prášková barva odstín RAL 9005 - hladká matná (černá)

Materiál :

spodní díl : ocelový plech tl. 1,2 mm

horní díl : ocelový plech tl. 1,5mm

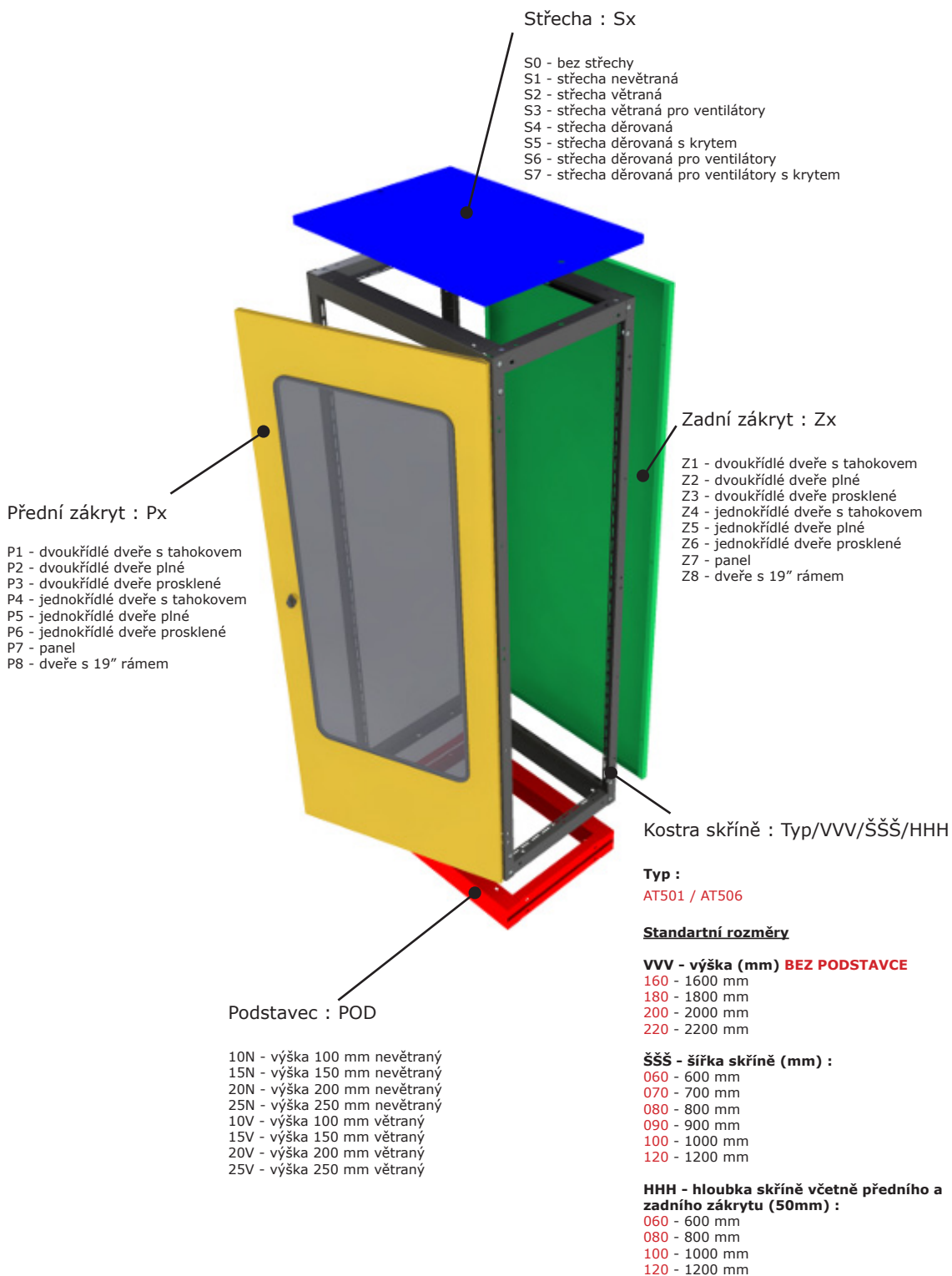
Katalogové číslo	A (mm)	B (mm)	C (mm)	D (mm)	E (mm)
MP3651	35	125	40	125	55
MP3652	35	125	40	150	55
MP3653	35	125	40	150	65
MP3654	35	150	50	175	65
MP3655	35	150	50	200	65



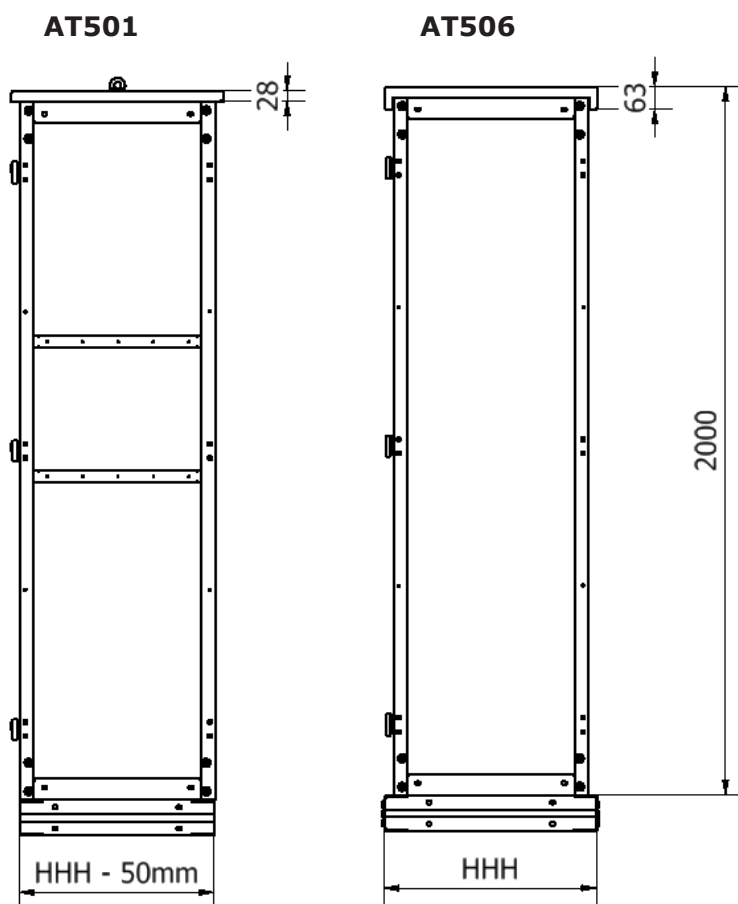
AT501/
AT506

Označení :

Typ/VVV/ŠŠŠ/HHH/POD.Px.Zx.Sx



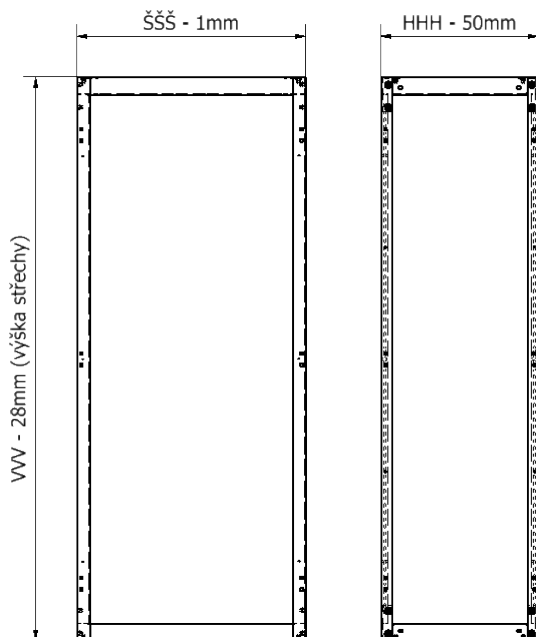
Pohled z boku



AT501/
AT506

Rozdíl mezi AT501 a AT506 je v odlišném provedení střechy a podstavce. Střecha AT506 má čelní stranu sníženou o 35mm. Z toho vyplývá i odlišné provedení předního a zadního zákrytu rozváděče. Podstavec AT506 je hlubší z důvodu lícování čelní strany s dveřmi a panelem. Výška kostry a střechy je v obou případech rovna výšce rozváděče (VVV).

AT501/
AT506



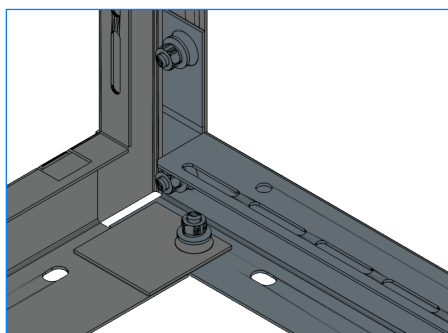
Kostra rozváděče je vyrobena z ocelového plechu tl. 2 mm. Skládá se ze 2 rámu a 4 spojek. Materiál kostry zajišťuje vysokou únosnost a stabilitu.

Hmotnost: Podle rozměrů skříně.

Zatížitelnost: Maximální hmotnost vybavení jednoho pole je **280 kg**.

Montáž : Rozváděč musí být umístěn na rovné a vodorovné ploše, aby nedošlo ke zkřížení dveří. V případě potřeby je nutné rozváděč vyrovnat přidavnými podložkami a přišroubovat pomocí šroubů M8 k základu. Skříň má dostatečnou tuhost pro přenášení rozváděče, doporučuje se však použít závěsných ok pro snadnější manipulaci. Při použití zdvihacího zařízení je nutné rozváděč uvázat pouze za závěsná oka.

Provoz a údržba : Rozváděč nevyžaduje v provozu žádnou údržbu. Poškození nátěru skříně je nutné opravit, aby bylo zamezeno korozi skříně.



Sestavení kostry : Kostra je montována šrouby M8, které jsou zapuštěny pomocí prolisů, zabezpečujících vysokou tuhost rohového spoje. Centrální šrouby zajišťují vodivé spojení konstrukce.

Pozinkované dolní spojky slouží jako zemnicí bod. Další zemnicí body je možné dodat ve formě vnitřní výbavy.



ASE - MC www.ase-mc.cz CE
Typ: IP40 ČSN 62208
AT501/200/080/080/10N.P5.Z7.S1

Příklad provedení štítku pro prázdnou skříň. Obsahuje typ skříně, rozměry, provedení střechy, podstavce, předního a zadního zákrytu skříně.

Štítek je přilepen k horní hraně příčky na přední straně rozváděče (na obr. je zakreslen při pohledu zezadu).

Rozváděče AT501/506



AT501/
AT506

Podstavec :

Slouží ke zvětšení prostoru pro přívodní kabely a protipožární přepážky a pro stabilní usazení rozváděče. Montáž šrouby M8 - 4ks. K zajištění galvanického spojení se použijí vějířové podložky.

Materiál : ocelový plech tl. 2 mm

Rozměry :

šířka = šířka skříně

hloubka = podle typu (AT501/AT506)

Povrchová úprava: Prášková barva, standartně odstín RAL 7035 strukturní. Na přání je možno dodat v jiném odstínu stupnice RAL.

Označení :

AT501(AT506)/VVV/ŠŠŠ/HHH/POD.Px.Zx.Sx

Provedení :

10V,15V,20V,25V - větraný

10N,15N,20N,25N - nevětraný

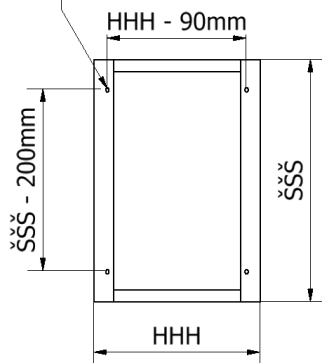
10F,15F,20F,25F - s filtrem

číselná hodnota x 10 = výška podstavce v milimetrech

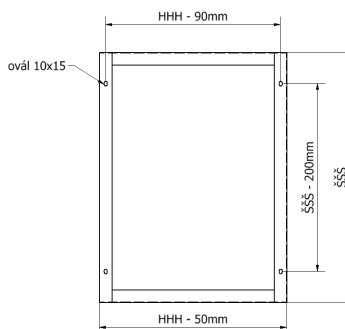
Větrací otvory podstavce jsou v rastru 100x25mm. Stupeň krytí IP4x.

provedení AT506

4x děrování ovál 10x15



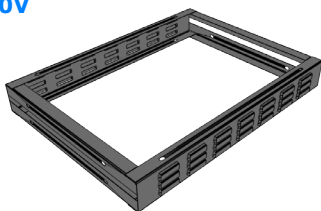
provedení AT501



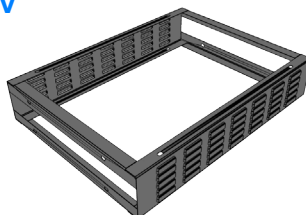
AT501/
AT506

Větrané podstavce :

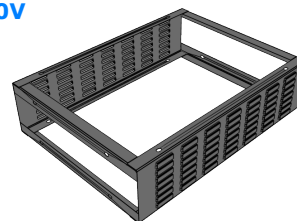
10V



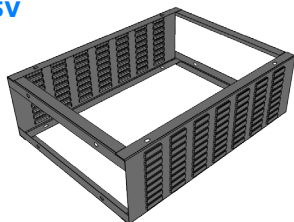
15V



20V

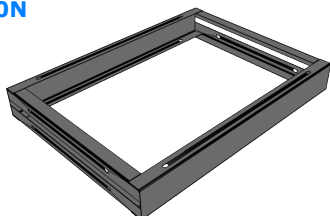


25V

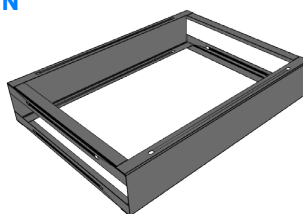


Nevětrané podstavce :

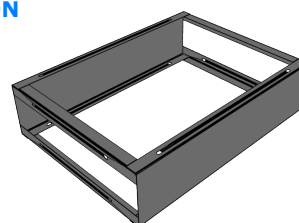
10N



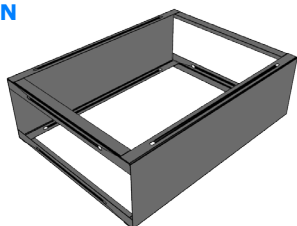
15N



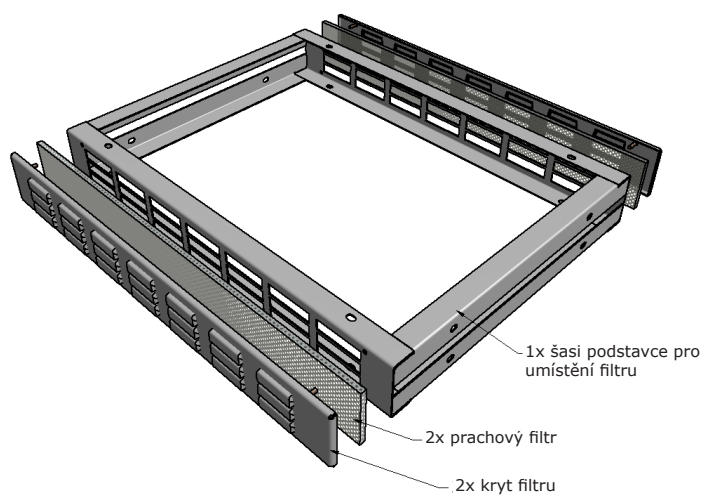
20N



25N



Podstavec s filtrem : provedení 10F,15F,20F,25F



Rozváděče AT501/506



Provedení předního i zadního zákrytu je totožné, liší se pouze způsob označení. Dveře pro přístup k zařízení rozváděče či panel pro zakrytí přední / zadní strany. Zamykání dveří je 3 - bodové. Uzemnění dveří je provedeno 2 měděnými kabely spojenými s kostrou. Úhel otevření je 100° nebo 130°. Panel zadní je odnímatelný z vnější strany. Technologické otvory jsou zakryty plastovými záslepkami.

Krytí : IP40 pro všechna provedení

Materiál : ocelový plech tl. 1,5 mm + výztuhy

Rozměry : dle rozměrů skříně

Povrchová úprava: Prášková barva, standartně odstín RAL 7035 strukturní. Na přání je možno dodat v jiném odstínu stupnice RAL.

Standartní provedení zákrytu u AT501 a AT506 :

P/Z 2,5,6,7,8

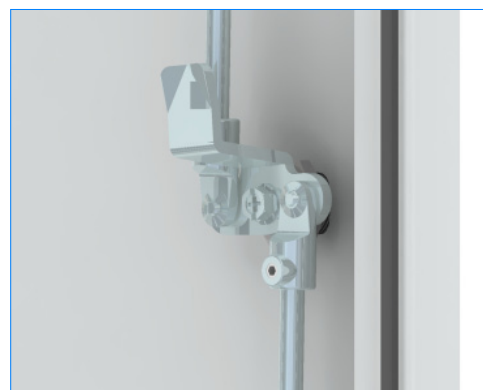
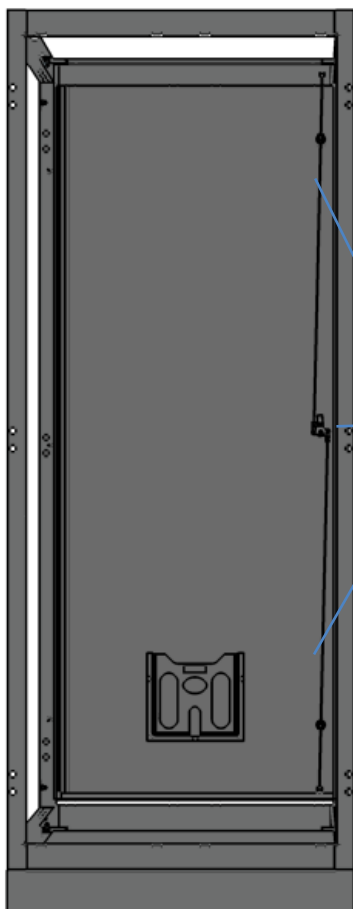
Dveře pravé levé - standart, dveře plné s individuální děrováním za příplatek na zakázku.

Označení :

TYP/VVV/ŠŠŠ/HHH/POD.Px.Zx.Sx

AT501/
AT506

Používané zámky značky MESAN nebo DIRAK.

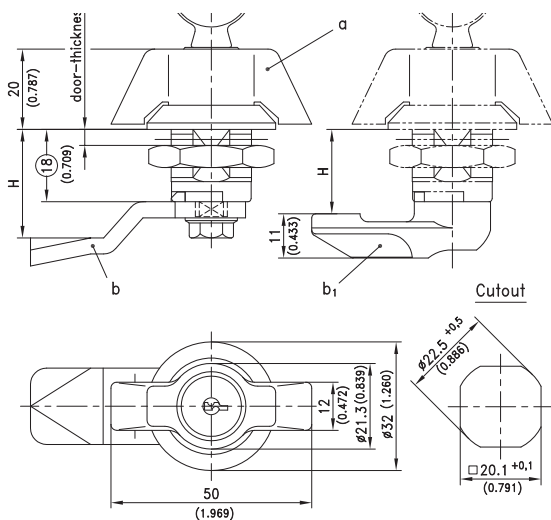


Detail 3-bodového zamykání dveří, horní a dolní táhlo + jazýček



AT501/
AT506

Provedení zámků : Vrtulka



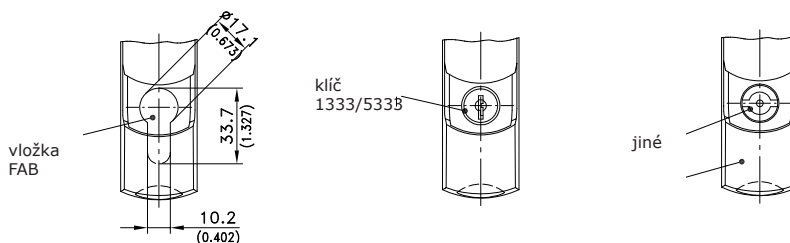
Provedení s klíčem :
klíč 1333 - DIRAK =
klíč 5333 - MESAN
nebo provedení bez klíče



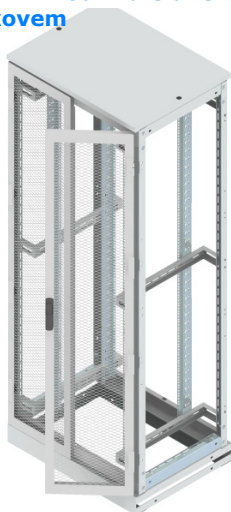
Provedení zámků : Výklopná páka



Provedení :
s vložkou FAB
klíč 1333 - DIRAK = klíč 5333 - MESAN
jiné provedení zámku dle katalogu DIRAK / MESAN



P1/Z1 - Dvoukřídlové dveře s tahokovem



P2/Z2 - Dvoukřídlové dveře plné

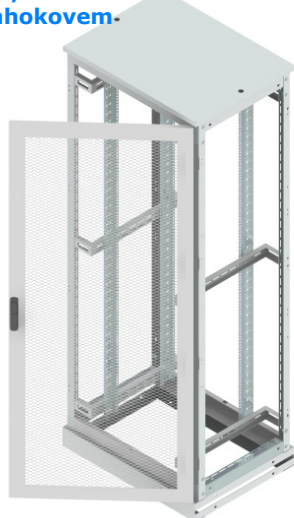


P3/Z3 - Dvoukřídlové dveře prosklené

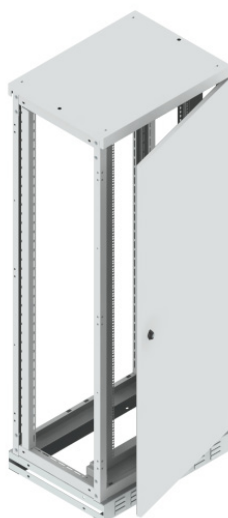


Rozváděče AT501/506

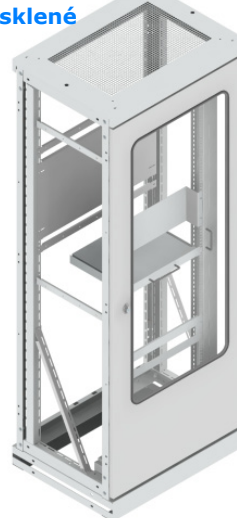
P4/Z4 - Jednokřídlé dveře s tahokovem.



P5/Z5 - Jednokřídlé dveře plné

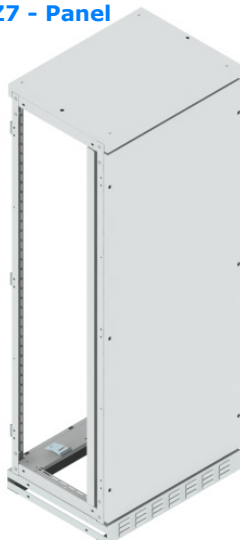


P6/Z6 - Jednokřídlé dveře prosklené



AT501/
AT506

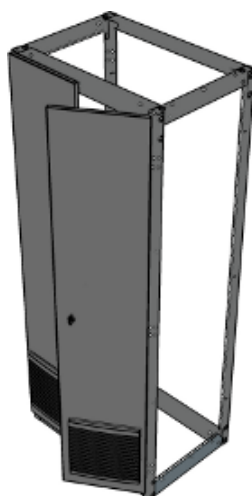
P7/Z7 - Panel



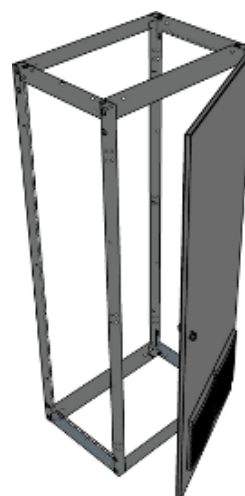
P8/Z8 - Dveře s 19" rámem (RORS)



P10/Z10 - Dvoukřídlé s mřížkami Rittal



P11/Z11 - Jednokřídlé s mřížkami Rittal



Dveře vybavené děrováním pro mřížku Rittal - Austrittsfilter - SK 3243.200

AT501/
AT506



Střecha :

Horní zakrytí rozváděče. Několik typů provedení podle požadavků na větrání. Střecha je připevněna pomocí šroubů a vějířových podložek M6. Všechny typy střech jsou vybaveny otvory pro montáž závěsných ok pro manipulaci zdvihacím zařízením. Pokud nejsou závěsná oka požadována, otvory jsou zakryty plastovými zásepky.

Materiál : ocelový plech tl. 1,5 mm

Rozměry : šířka, hloubka stejné jako rozměry skříně

Povrchová úprava: Prášková barva, standartně odstín RAL 7035 strukturní. Na přání je možno dodat v jiném odstínu stupnice RAL.

Označení :

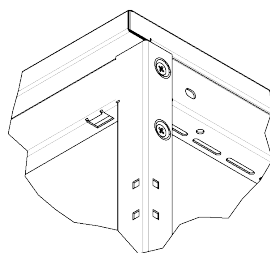
TYP/VVV/ŠŠŠ/HHH/POD.Px.Zx.Sx

Provedení S0 - bez střechy

Střecha nevětraná S1

provedení AT501

provedení AT506



Nepoužívá se

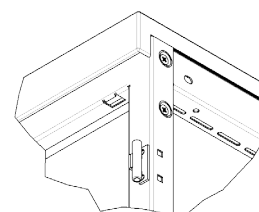
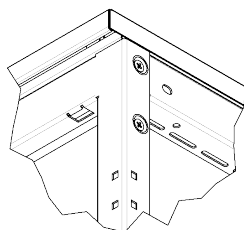
Krytí : IP40; Rozměry : dle skříně, výška 28mm

Základní provedení střechy.

Střecha větraná S2

provedení AT501

provedení AT506



Krytí : IP40; Rozměry : dle skříně, výška 28mm

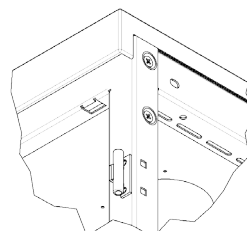
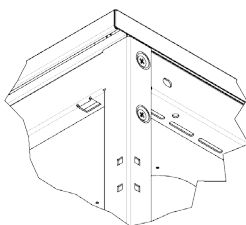
Sestava pro pasivní odtah vzduchu. Střecha je tvořena přepážkou a zákrytem větrané střechy pro odtok vzduchu.

Rozváděče AT501/506

Střeška větraná pro ventilátory S3

provedení AT501

provedení AT506



AT501/
AT506

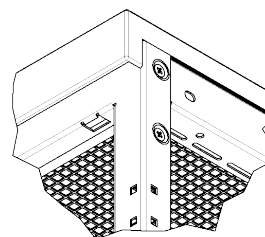
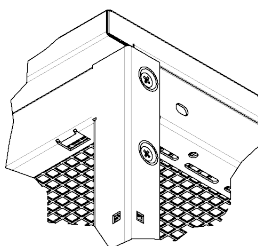
Krytí : IP40; Rozměry : dle skříně, výška 28 mm

Sestava pro aktivní odtah vzduchu. Střeška je tvořena přepážkou pro osazení ventilátory a zákrytu větrané střešky. V přepážce jsou vyřezány závity M4 pro přišroubování ventilátoru.

Střeška děrovaná S4

provedení AT501

provedení AT506



Krytí : IP20; Rozměry : dle skříně; výška 28mm
Děrování: čtvercový otvor 10 mm, rozteč 12 mm

Použití : Pro zvýšení větrací schopnosti skříně.

Střeška děrovaná s krytem S5

provedení AT501

provedení AT506



Krytí : IP20; Rozměry : dle skříně, výška 80mm
Děrování: čtvercový otvor 10 mm, rozteč 12 mm

Použití : Pro zvýšení větrací schopnosti skříně. Doplněná o horní kryt proti spadu částic do rozváděče.

Rozváděče AT501/506

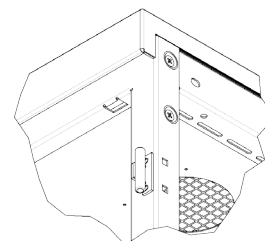
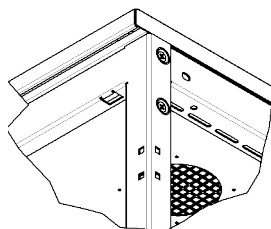
AT501/
AT506



Střecha děrovaná pro ventilátory S6

provedení AT501

provedení AT506



Krytí : IP40; Rozměry : dle skříně, výška 28 mm

Použití : Pro maximální nabízené větrací schopnosti skříně.
Kombinace děrované střechy a přepážky pro ventilátory.

Střecha děrovaná pro ventilátory s krytem S7

provedení AT501

provedení AT506



Krytí : IP20; Rozměry : dle skříně; výška 28mm
Děrování: čtvercový otvor 10 mm, rozteč 12 mm

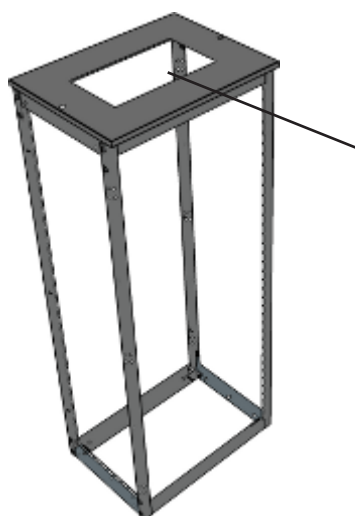
Použití : Pro maximální nabízené větrací schopnosti skříně.
Kombinace děrované střechy a přepážky pro ventilátory.
Doplňná o horní kryt proti spadu částic do rozváděče.

Střecha děrovaná pro střešní ventilátor S8

Střecha s děrováním pro střešní ventilátor **Rittal TS8 - SK 3149.420**

Děrování: otvor 475x260 mm

Použití : Speciální děrování pro osazení ventilátoru Rittal.
Konstrukce střechy bez přepážky jako střecha nevětraná.



AT502 - Svařovaná kostra rozváděče používaného zejména do kobek. Rám je tvořen jako svařenec profilovaných bočních sloupků a spojek. Spojky vytváří v dolní části neoddělitelný podstavec 120mm. Výška rozváděče v označení je výška včetně podstavce. Podstavec má montážní otvory pro přišroubování skříně k zemi. Konstrukce rozváděče umožňuje montáž dalších dílů totožných s kostrou AT501. Univerzální díly, použitelné na AT502 : střecha, přední/zadní zákryt, výbava montovaná na stojiny kostry. Povrchová úprava RAL 7035 strukturní, na přání je možné dodat skříň v jiném odstínu stupnice RAL.

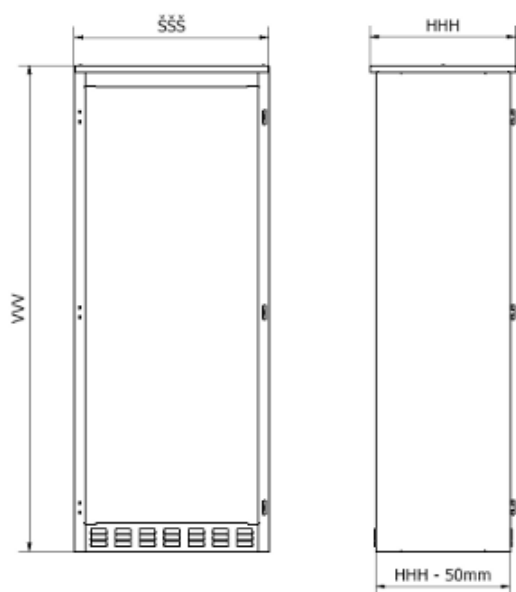
Označení :

AT502/VVV/ŠŠŠ/HHH/POD.Px.Zx.Sx

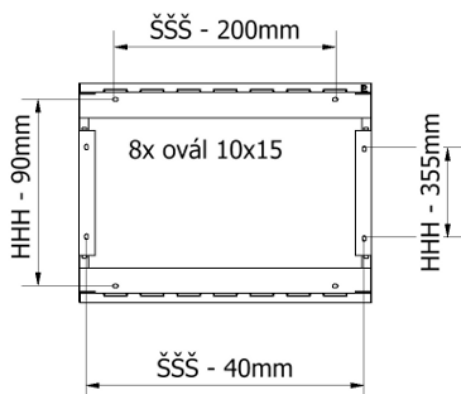
VVV/ŠŠŠ/HHH - rozměry jako u AT501

POD pro AT502 (12N - 120mm nevětraný; 12V - 120mm větraný)

AT502

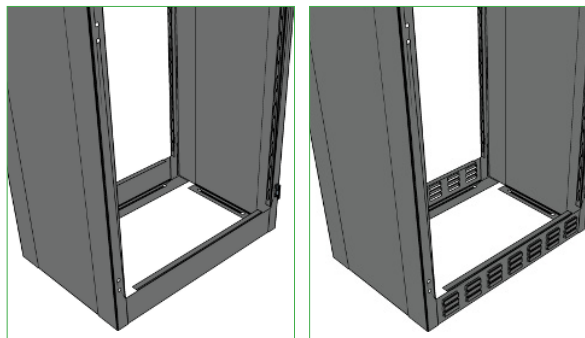


Provedení podstavce : POD pro AT502 (12N - 120mm nevětraný; 12V - 120mm větraný)



12N

12V



Označení předního a zadního zákrytu :

AT502/VVV/ŠŠŠ/HHH/POD.Px.Zx.Sx

P - přední zákryt, Z - zadní zákryt

Zamykání dveří je 3 - bodové. Uzemnění dveří je provedeno 2 měděnými kabelem spojenými s kostrou. Úhel otevření je 100° nebo 130°. Panel zadní je odnímatelný z vnější strany. Technologické otvory jsou zakryty plastovými záslepkami.

AT502

Krytí : IP40 pro všechna provedení

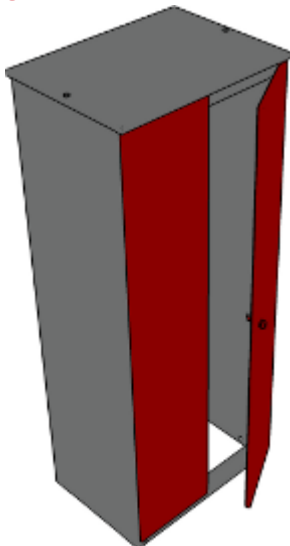
Materiál : ocelový plech tl. 1,5 mm + výztuhy

Rozměry : dle rozměrů skříně

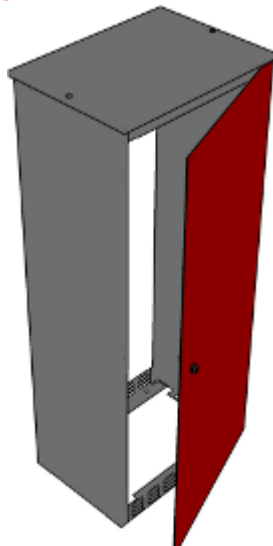
Povrchová úprava: Prášková barva, standardně odstín RAL 7035 strukturní. Na přání je možno dodat v jiném odstínu stupnice RAL.

Zámky dveří : viz AT501,AT06

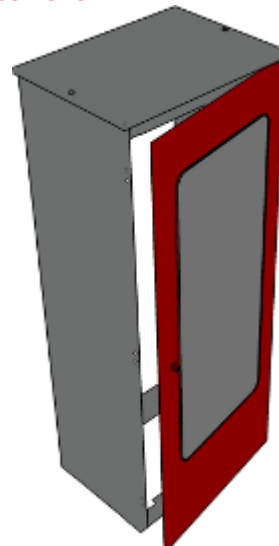
P2/Z2 - Dvoukřídle dveře plné



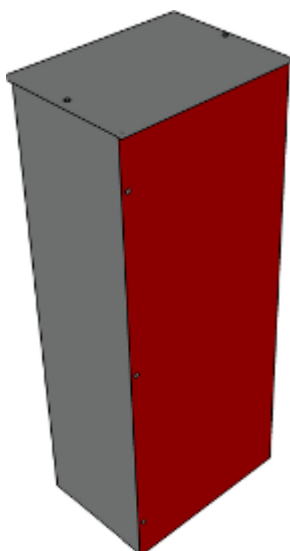
P5/Z5 - Jednokřídle dveře plné



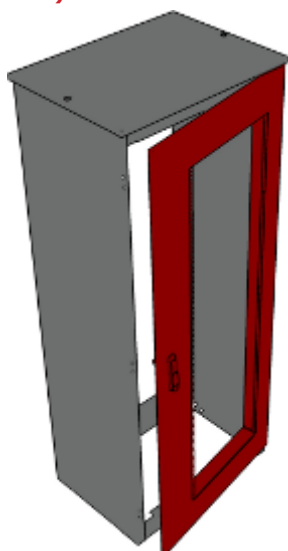
P6/Z6 - Jednokřídle dveře prosklené



P7/Z7 - Panel



P8/Z8 - Dveře s 19" rámem (RORS)



Označení střechy :

AT502/VVV/ŠŠŠ/HHH/POD.Px.Zx.Sx

Provedení střechy je totožné jako u typu AT501. Provedení S0 - zcela bez střechy.

Materiál : ocelový plech tl. 1,5 mm

Rozměry : dle rozměrů skříně

Povrchová úprava: Prášková barva, standartně odstín RAL 7035 strukturní. Na přání je možno dodat v jiném odstínu stupnice RAL.

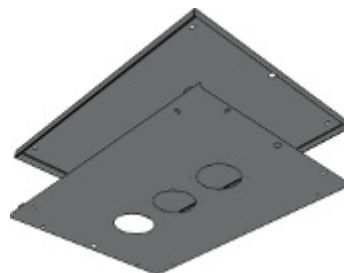
S1 - střecha nevětraná



S2 - střecha větraná



S3 - střecha větraná pro ventilátory



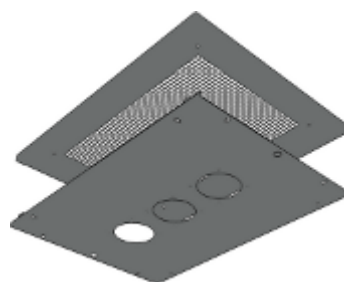
S4 - střecha děrovaná



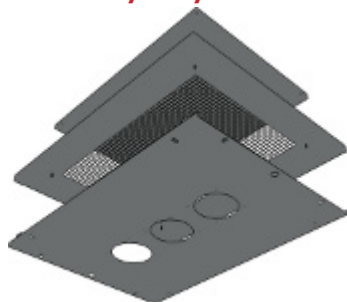
S5 - střecha děrovaná s krytem



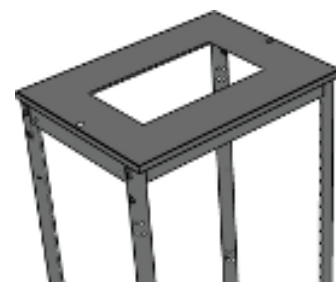
S6 - střecha děrovaná pro ventilátory



S7 - střecha děrovaná pro ventilátory s krytem



Střecha děrovaná pro střešní ventilátor S8



Pro plné střechy

Krytí : IP40; Rozměry : dle skříně, výška 28mm

Pro děrované střechy

Krytí : IP20; Rozměry : dle skříně; výška 28mm

Děrování: čtvercový otvor 10 mm, rozteč 12 mm

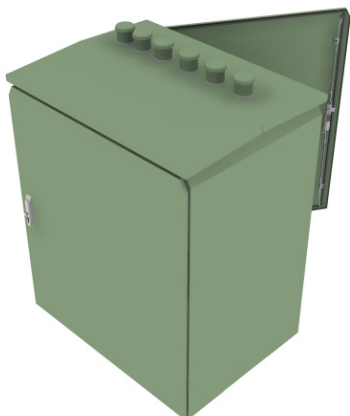
Použití krytu znamená zvětšení výšky skříně o 50mm

Použití děrované střechy znamená zvětšení větrací schopnosti skříně tam kde není požadování vyšší krytí.

Provedení pro ventilátory je vhodné tam, kde nestačí pasivní odtah vzduchu.

AT502

Rozváděče venkovní pro NN transformátory AT503



Svařované venkovní rozváděče jsou určeny pro venkovní použití. Technická životnost a odolnost proti korozi je 30 let. Nicméně nabízíme tyto modely i v provedení pro vnitřní použití. Všechny modely je možné dovybavit atypickými díly dle požadavku zákazníka.

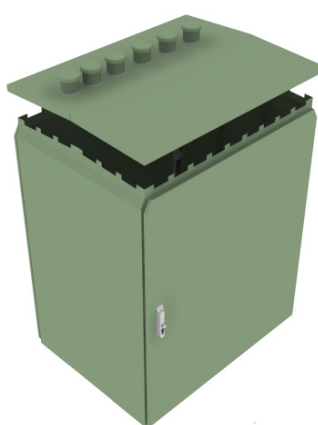
Rozváděčová skříň pro venkovní použití. Používá se především pro osazení NN transformátory. Skříň rozváděče je celosvařovaná s montovanými doplňkovými prvky (provedení dna skříňe). Skříň vyrábíme v trojím provedení :

1. ocelový plech s povrchovou úpravou šopování Zn
2. nerezový plech
3. pozinkovaný plech

Ve všech variantách je provedena úprava povrchu práškovým lakováním v odstínu standartně RAL 6011 - na přání je možné dodat jiný odstín stupnice RAL.

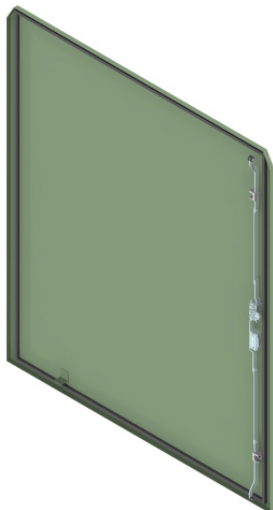
Je silně pasivně odvětrávaná pro chlazení vysokých výkonů. Skříň má technologické otvory 50x16 mm pro montáž rozváděče k podložce. Na skříň se přivařují závěsná oka pro manipulaci zdvihacím zařízením.

Označení skříňe :
AT503/VVV/ŠŠŠ/HHH/000.Px.Zx.S2 - provedení bez podstavce



Odvětrávání je tvořeno děrováním v podlaze pro nasátí vzduchu a děrování pláště pod střechou pro výfuk teplého vzduchu. Otvory jsou konstrukčně zabezpečeny proti vniknutí nežádoucích předmětů - **splňuje krytí IP43**. Zamykání je trojbodové z komponentů odolných proti korozi. Celá konstrukce je propojena vodivými prvky pro zajištění uzemnění.

P/Z 5 - dveře jednokřídlé plné



Pro přístup k zařízení rozváděče. Dveře je možné montovat na přední i zadní stranu skříně. Zamykání je tříbodové. Součástí dveří je sestava pro aretaci dveří. Panty jsou k dveřím přivařeny. Maximální úhel otevření dveří 100 deg.

Technické parametry :

Materiál : ocelový plech 1,5 mm; těsnění dveří; sestava tříbodového zámku - u větších rozměrů skříní jsou dveře doplněny výztuhou.

Rozměry : dle rozměrů skříně

Povrchová úprava : Prášková barva, standartně odstín RAL 6011 strukturní.

Označení :

AT503/VVV/ŠŠŠ/HHH/000.P5.Z5.S1

P/Z 7 - Panel



Pevné zakrytí jedné strany skříně.

Technické parametry :

Materiál : ocelový plech 1,5 mm

Rozměry : dle rozměrů skříně

Povrchová úprava : Prášková barva, standartně odstín RAL 6011 strukturní.

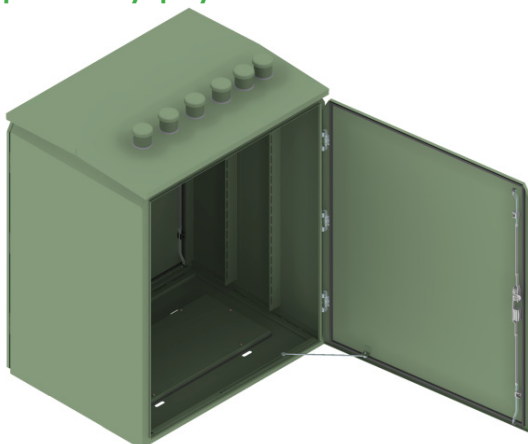
Označení :

AT503/VVV/ŠŠŠ/HHH/000.P7.Z7.S1

AT503

Rozváděče AT503

Spodní zákryt plný



Použití : Zakrytí spodního otvoru. Tam kde je potřeba vedení kabelů pouze vrchem.

Technické parametry :

Materiál : ocelový plech 1,5 mm

Rozměry :

šířka = ŠŠŠ - 267 mm

hloubka = HHH - 469 mm

Povrchová úprava : Prášková barva, standartně odstín RAL 6011 strukturní.

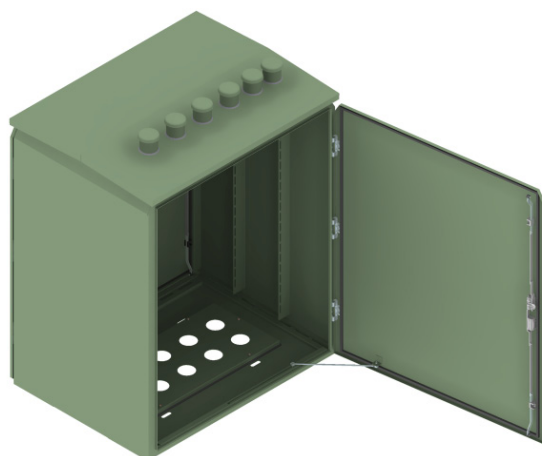
Označení :

MP8301/ŠŠŠ/HHH

(MP8301/105/080 - zákryt pro skříň 1050x800 mm)

AT503

Spodní zákryt průchozí



Použití : Zakrytí spodního otvoru, průchodkovým plechem, pro uchycení kabelů a připojení i spodní stranou. Nabízíme individuální děrování plechu.

Technické parametry :

Materiál : ocelový plech 1,5 mm

Rozměry :

šířka = ŠŠŠ - 267 mm

hloubka = HHH - 469 mm

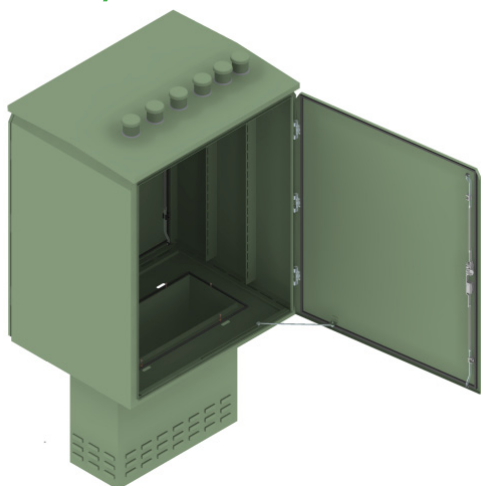
Povrchová úprava : Prášková barva, standartně odstín RAL 6011 strukturní.

Označení :

MP8302/ŠŠŠ/HHH

(MP8302/105/080 - zákryt pro skříň 1050x800 mm)

Spodní zákryt kabelů



Použití : Zakrytí kabelů připojených přes spodní stranu.

Technické parametry :

Materiál : ocelový plech 1,5 mm

Rozměry :

šířka = ŠŠŠ - 295 mm

hloubka = HHH - 497 mm

výška = dle požadavků zákazníka

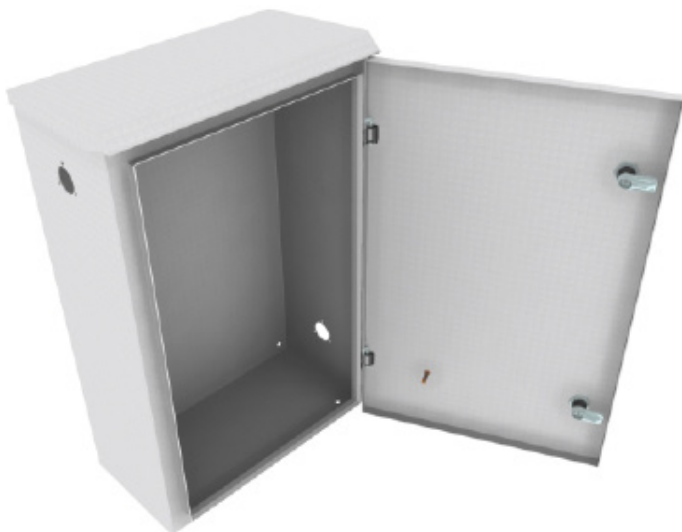
Povrchová úprava : Prášková barva, standartně odstín RAL 6011 strukturní.

Označení :

MP8303/ŠŠŠ/HHH/vys

(MP8303/105/080/050 - zákryt pro skříň 1050x800 mm, výška zákrytu 500 mm)

Další výbava je možná doplnit z modelové řady AT501 - díly montovatelné stejně jako na zadní montážní rovinu.



AT504 nástěnná rozváděčová skříň pro venkovní použití. Skříň rozváděče je celosvařovaná. Součástí skříně je montážní panel. Na objednávku je možné doplnit skříň o přídatnou stříšku a závěsy pro vyšší nosnost. Spodní díl pláště je možné zakázkově děrovat pro průchodky.

Materiál :

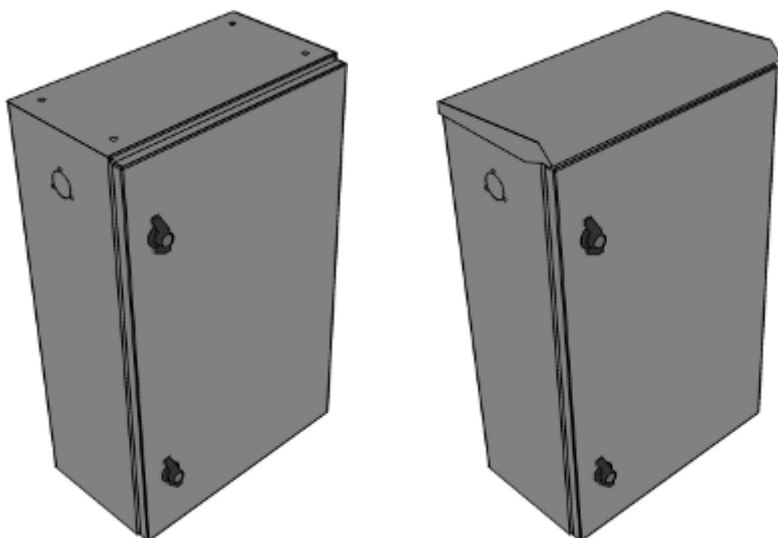
1. ocelový plech s povrchovou úpravou šopování Zn
2. nerezový plech
3. pozinkovaný plech
4. ocelový plech (variantní řešení pro vnitřní použití)

Je možná doplňková povrchová úprava práškovým lakováním v odstínu dle požadavku zákazníka. Krytí při použití těsnění IP55, bez těsnění dveří IP40.

Označení skříně :

[AT504/VVV/ŠŠŠ/HHH/000.P5.Z7.Sx](#)

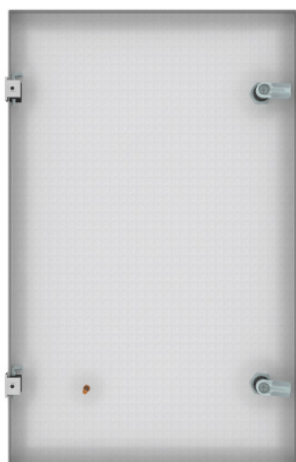
provedení bez podstavce
plné dveře s možností individuálního děrování
provedení sřechy S0, S1 (bez nebo s přídatnou stříškou)



AT504

Rozváděče AT504

Dveře pro AT504



Dveře pro AT504 - Zamykání je dvoubodové. Provedení zámku je provedeno podle potřeby uzamčení (vrtulka nebo zámek). Panty vnitřní jsou k dveřím přivařeny. Maximální úhel otevření dveří 180 deg. Dveře mohou být doplněny o těsnění.

Technické parametry :

Materiál : ocelový plech 1,5 mm;

zámky dveří, panty

Rozměry : dle rozměrů skříně

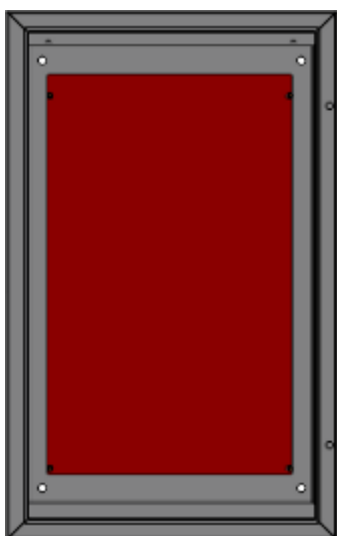
Povrchová úprava : Broušený nerez - bez povrchové úpravy
Ocelový plech - standartně odstín RAL 7035 strukturní.

Označení :

AT504/VVV/ŠŠŠ/HHH/000.P5.Z7.Sx

AT504

Montážní plech



Montážní panel : Je součástí skříně.

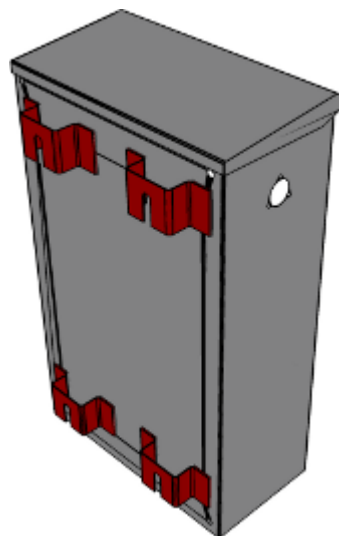
Rozměry :

výška panelu = VVV - 80 mm

šířka panelu = ŠŠŠ - 60 mm

Materiál : ocelový plech 2 mm pozinkovaný

Nosníky skříně



Použití : Při osazení těžkých přístrojů do rozváděčové skříně. Doplnění o zavěšovací prvky pro vysokou únosnost zavěšení skříně.

Technické parametry :

Materiál : dle materiálu skříně, tl. 3 mm

Povrchová úprava : Stejná jako skříně.

Označení :

MP8401

(MP8401 - nosníky skříně AT504)

Balení : 4 ks

AT505 - venkovní nerezová skříň. Rozváděčová skříň pro venkovní použití. Skříň rozváděče je celosvařovaná. Součástí skříňe je montážní panel dle rozměrů skříňe.

Materiál :

1. ocelový plech s povrchovou úpravou šopování Zn
2. nerezový plech
3. pozinkovaný plech
4. ocelový plech (variantní řešení pro vnitřní použití)

Je možná doplňková povrchová úprava práškovým lakováním v odstínu dle požadavku zákazníka. Krytí **IP55**. Skříň má v dolní části otvory pro montáž k podložce (spojovací materiál M10).

Označení skříňe :

[AT505/VVV/ŠŠŠ/HHH/POD.Px.Zx.Sx -](#)

provedení bez podstavce nebo s podstavcem, provedení podstavce - plný nebo děrovaný (zakázkové děrování).

Provedení střechy - bez střechy S0, s přídatnou šikmou stříškou, která je děrována pro manipulaci zdvihacím zařízením a přišroubování závěsných ok M16.



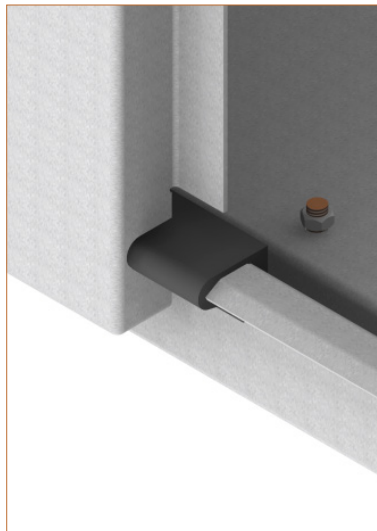
AT505

Provedení předního a zadního zákrytu - možný přístup z obou stran. Provedení s přístupem z jedné strany má svařený zadní plášť.

P/Z 2 - dveře dvoukřídlé



Detail utěsnění dvoukřídlých dveří



Pro přístup k zařízení rozváděče. Zamykání je tříbodové. Dveře jsou utěsněné. Standartní provedení zámku - výklopná páka. Jsou možná další provedení zámku. Zamykání je tříbodové. Panty jsou k dveřím přivařeny. Maximální úhel otevření dveří 180 deg.

Technické parametry :

Materiál : ocelový plech 1,5 mm;
sestava zámků, táhla, panty, těsnění černé
Rozměry : dle rozměrů skříně
Povrchová úprava : stejná jako skříně

Označení :

AT505/VVV/ŠŠŠ/HHH/000.P2.Z2.Sx

AT505

P/Z 5 - dveře jednokřídlé



Pro přístup k zařízení rozváděče. Zamykání je tříbodové. Dveře jsou utěsněné. Standartní provedení zámku - výklopná páka. Jsou možná další provedení zámku. Zamykání je tříbodové. Panty jsou k dveřím přivařeny. Maximální úhel otevření dveří 100 deg.

Technické parametry :

Materiál : ocelový plech 1,5 mm;
sestava zámků, táhla, panty, těsnění černé
Rozměry : dle rozměrů skříně
Povrchová úprava : stejná jako skříně

Označení :

AT505/VVV/ŠŠŠ/HHH/000.P5.Z5.Sx

Nosníky rámu



Nosníky patří do základního provedení skříně AT 505, jsou přibodované ke kostře rozváděče. Vytvoření montážní roviny, osazení montážních rámuů do skříně rozváděče.

Materiál : ocelový plech tl. 2 mm
Povrchová úprava : stejná jako skříň
Nosnost : 150 kg
Děrování pro montáž dílů : ovál 6,5 x 40 mm

AT505

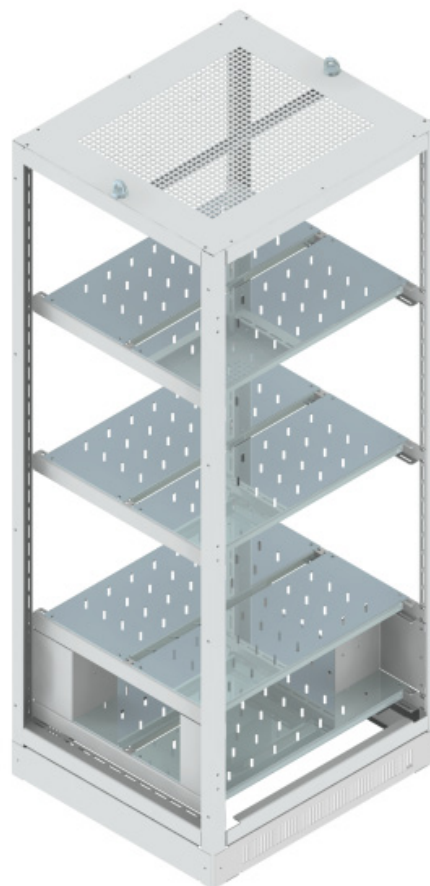
Modelová řada AT507 je koncipována jako těžká svařovaná skříň s vysokou nosností.

Použití : Jako skříň pro baterie.

Prvky výbavy jsou montované. Standardní provedení je z ocelového plechu tl. 3 mm a s povrchovou úpravou práškovou bravou standardně odstín RAL 7035.

Označení skříně :

[AT507/VVV/ŠŠŠ/HHH/10V.Px.Zx.S4](#)



AT507

Kostra rozváděče je celosvařovaná s dolní soklem o výšce 100 mm. Ten je doplněn větranými zákryty, které jsou započítány jako **součástí skříně**. Skříň je ukotvena k podložce pomocí přivařených patek. Na rámu jsou navařeny zemnicí patky pro vodivé spojení kostry a dveří.

Zákryty soklu



Střecha děrovaná



AT507

Standartní provedení střechy u modelu AT507 je střecha děrovaná S4. Součástí skříně je vzhledem k hmotnosti i sestava pro manipulaci zdvihacím zařízením = nosník + závěsná oka + šrouby.

Krytí : IP20 pro všechna provedení

Materiál : ocelový plech tl. 1,5 mm, nosník - ocelový plech tl. 3 mm, spojovací materiál M16

Rozměry : dle rozměrů skříně

Povrchová úprava: Prášková barva, standartně odstín RAL 7035 strukturní. Na přání je možno dodat v jiném odstínu stupnice RAL.

Provedení předního i zadního zákrytu je totožné, liší se pouze způsob označení. Dveře pro přístup k zařízení rozváděče či panel pro zakrytí přední / zadní strany. Zamykání dveří je 3 - bodové. Uzemnění dveří je provedeno 2 měděnými kabely spojenými s kostrou. Úhel otevření je 100 deg. Panel zadní je odnímatelný z vnější strany. Technologické otvory jsou zakryty plastovými záslepkami.

Krytí : IP40 pro všechna provedení

Materiál : ocelový plech tl. 1,5 mm

Rozměry : dle rozměrů skříně

Povrchová úprava: Prášková barva, standartně odstín RAL 7035 strukturní. Na přání je možno dodat v jiném odstínu stupnice RAL.

Standartní provedení zákrytu AT507 :

P/Z 0; P/Z 2; P/Z 5; P/Z 7

PRAVĚ - standart;

LEVĚ - na zakázku

Označení :

AT507/VVV/ŠŠŠ/HHH/10V.Px.Zx.S4

P/Z 2 dvoukřídlé plné



P/Z 5 jednokřídlé plné

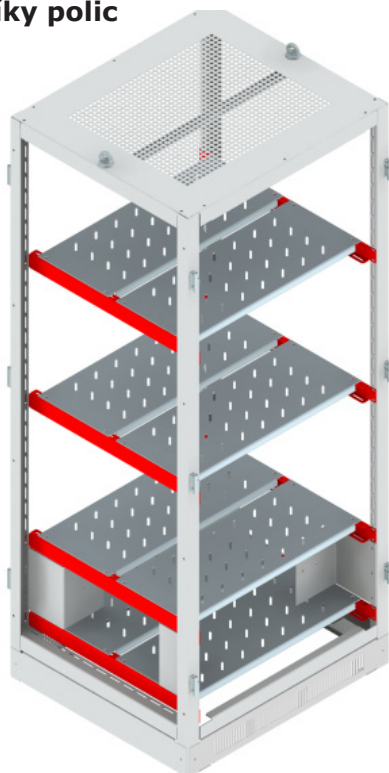


P/Z 7 panel



AT507

Nosníky polic



Nosníky polic :

Použití : Pro montáž nosných polic ve skříně AT507.

Technické parametry :

Rozměry : dle rozměrů skříně

Materiál : ocelový plech 3 mm

Povrchová úprava : Prášková barva, standardně odstín RAL 7035 strukturní. Na přání je možno dodat v jiném odstínu stupnice RAL.

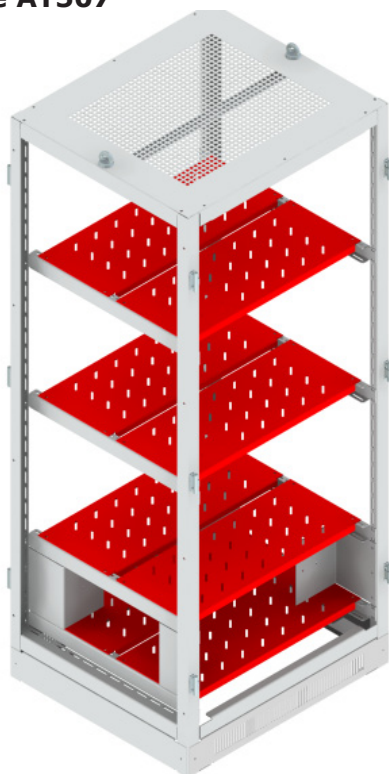
Označení :

MP8701/HHH

(MP8701/075 nosníky polic do skříně hloubek 750 mm)

Balení : 2 ks

Police AT507



Police pro AT507 :

Použití : Vytvoření nosných ploch ve skříně AT507

Technické parametry :

Rozměry : dle rozměrů skříně

Nosná plocha dvojice polic :

šířka = ŠŠŠ - 100 mm

hloubka = HHH - 155 mm

Materiál : pozinkovaný plech tl. 3 mm

Povrchová úprava : bez povrchové úpravy

Označení :

MP8702/ŠŠŠ/HHH

(MP8701/080/075 nosníky polic do skříně šířky 800 mm hloubky 750 mm)

Balení : 1 ks

AT507

Nosník odpojovače



Nosníky odpojovače :

Použití : Nosník odpojovače velikosti FH000.

Technické parametry :

Rozměry : 150 x 150 mm

Materiál : pozinkovaný plech 3 mm

Povrchová úprava : bez PÚ

Označení :

MP8703

(MP8703 nosník odpojovače FH000, na přání je možné dodat nosník i pro jiný rozměr odpojovače)

Balení : 1 ks

Boční sloupky



AT507

Boční sloupek AT507 :

Použití : Zakrytí boku rozváděče.

Technické parametry :

Rozměry : dle rozměrů skříňe

Materiál : ocelový plech tl. 1,5 mm

Povrchová úprava : Prášková barva, standardně odstín RAL 7035 strukturní. Na přání je možno dodat v jiném odstínu stupnice RAL.

Technologické otvory jsou zaslepeny plastovými záslepkami.

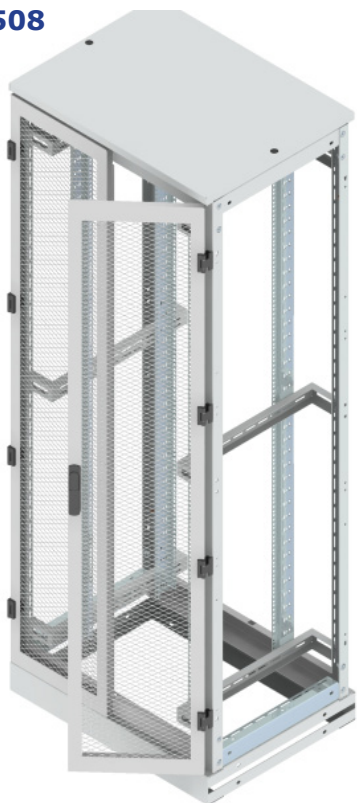
Označení :

MP8704/VVV/HHH

(MP8704/180/075 boční sloupek pro skříň výšky 1800 mm a hloubky 750 mm)

Balení : 1 ks

AT508



Rozváděčová skříň pro telekomunikační a přenosové technologie.

Montovaná skříň typu AT508 konstrukčně vychází z provedení AT501 s rozšířenou hloubkou podstavce.

Skříň obsahuje specifické prvky výbavy.

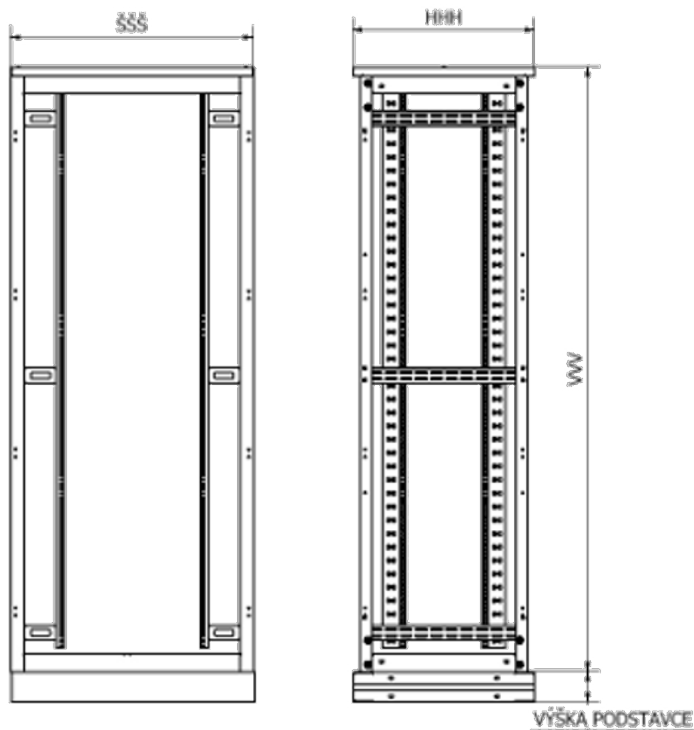
Nosnost skříňe se standardní výbavou = nosníky MP8045 je 300kg.

Při požadavku na vyšší nosnost skříňe, je potřeba doplnit rozváděč o díl výbavy MP8046 - zpevněný práh. Při použití prahu MP8046 v kombinaci se standardními nosíky MP8045 je nosnost skříňe až 500kg.

Označení :

AT508/VVV/ŠŠŠ/HHH/POD.Px.Zx.Sx

Standardní provedení je s dvoukřídlými dveřmi z tahakovem vepředu i vzadu, nevětraný podstavec a střecha.



AT508



Podstavec :

Slouží ke zvětšení prostoru pro přívodní kabely a protipožární přepážky a pro stabilní usazení rozváděče. Montáž šrouby M8 - 4ks. K zajištění galvanického spojení se použijí vějířové podložky.

Materiál : ocelový plech tl. 2 mm

Rozměry : šířka = šířka skříně;
hloubka = hloubka skříně

Povrchová úprava: Prášková barva, standartně odstín RAL 7035 strukturní. Na přání je možno dodat v jiném odstínu stupnice RAL.

Označení :

AT508/VVV/ŠŠŠ/HHH/POD.Px.Zx.Sx

Provedení :

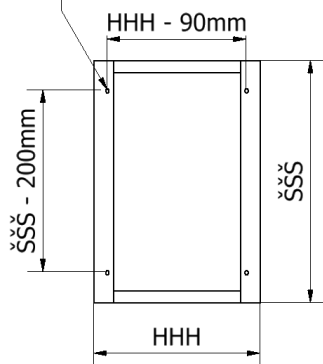
10V,15V,20V,25V - větraný

10N,15N,20N,25N - nevětraný

10F,15F,20F,25F - s filtrem

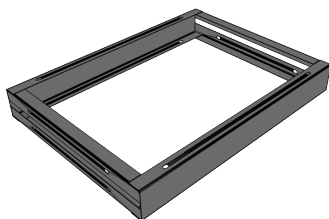
číselná hodnota x 10 = výška podstavce v milimetrech

4x děrování ovál 10x15

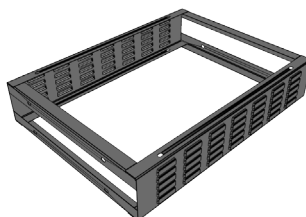


AT508

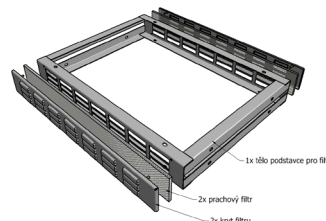
Podstavec nevětraný



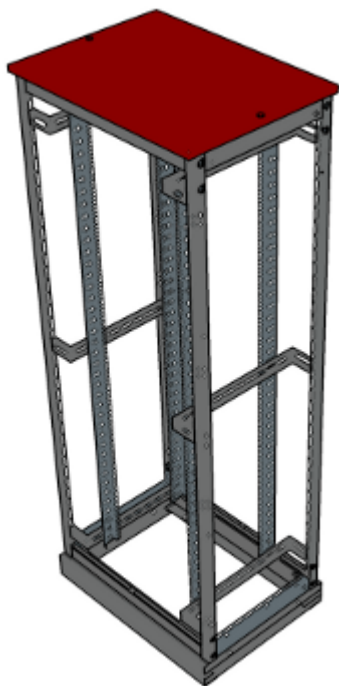
Podstavec větraný



Podstavec s filtrem



Střecha AT508



Horní zakrytí rozváděče. Několik typů provedení podle požadavků na větrání. Střecha je připevněna pomocí šroubů a vějířových podložek M6. Všechny typy střeš jsou vybaveny otvory pro montáž závěsných ok pro manipulaci zdvihacím zařízením. Pokud nejsou závěsná oka požadována, otvory jsou zakryty plastovými záslepkami.

Materiál : ocelový plech tl. 1,5 mm

Rozměry : šířka, hloubka stejné jako rozměry skříně

Povrchová úprava: Prášková barva, standardně odstín RAL 7035 strukturální. Na přání je možno dodat v jiném odstínu stupnice RAL.

Označení :

AT508/VVV/ŠŠŠ/HHH/POD.Px.Zx.Sx

Typické provedení pro datovou skřín - **S1**, střecha nevětraná.

Krytí : IP40; Rozměry : dle skříně, výška 28mm

Provedení střešy je totožné s rozváděči AT501, standardně v provedení S1. Je možné objednat jakékoliv provedení S0 - S8 viz strana 10-12 katalogu.

Přední/zadní zákryt :

Provedení předního i zadního zákrytu je totožné, liší se pouze způsob označení. Dveře pro přístup k zařízení rozváděče či panel pro zakrytí přední / zadní strany. Uzemnění dveří je provedeno 2 měděnými kabely spojenými s kostrou. Panty jsou venkovní, úhel otevření 180deg. Panel zadní je odnímatelný z vnější strany. Technologické otvory jsou zakryty plastovými záslepkami.

Krytí : IP40 pro panel, plné a prosklené dveře; IP20 pro dveře s tahokovem

Materiál : ocelový plech tl. 1,5 mm + výztuhy

Rozměry : dle rozměrů skříně

Povrchová úprava: Prášková barva, standardně odstín RAL 7035 strukturální. Na přání je možno dodat v jiném odstínu stupnice RAL.

Zámky dveří : viz AT501, AT506

Standardní provedení zákrytu AT508 :

P/Z 1

Možnost objednat jiné P/Z 0-11, panty u všech provedení venkovní!

dveře **PRAVÉ** - standart

dveře **LEVÉ** - na zakázku

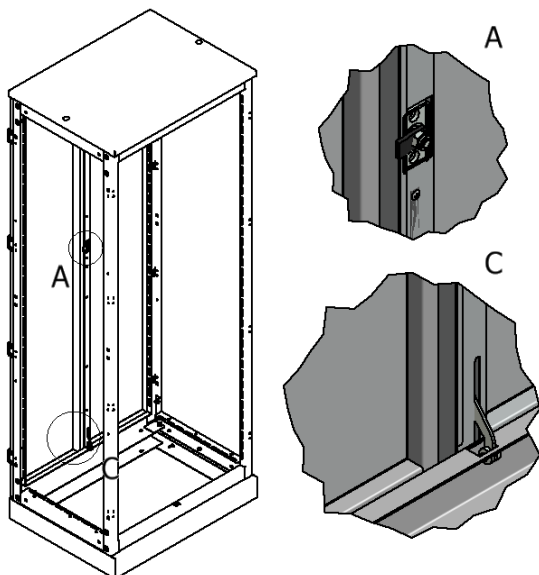
Označení :

AT508/VVV/ŠŠŠ/HHH/POD.Px.Zx.Sx



AT508

Dveře dvoukřídlové



Popis dveří dvoukřídlových :

Použití do úzkých uliček a stísněných prostor.

hmotnost : 20 - 35 kg dle provedení a rozměru skříně

- svařované výztuhy
- tříbodový zámek s táhly
- 8 x pant 180 deg.
- výklopná páka plastová

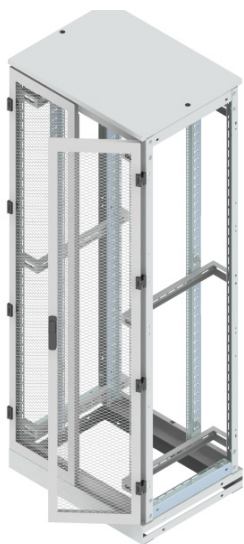
Pro plné dveře jsou nastřelené zemní svorníky M6.

Pro dveře s tahokovem a prosklené dveře jsou nabodované nerezové zemní matice.

P1/Z1 - Dvoukřídlové dveře s tahokovem - nejčastější provedení

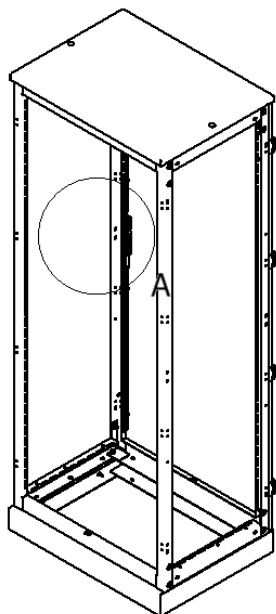
P2/Z2 - Dvoukřídlové dveře plné

P3/Z3 - Dvoukřídlové dveře prosklené

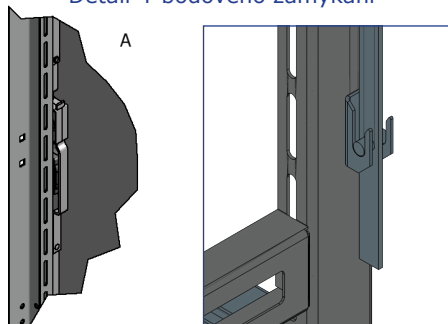


AT508

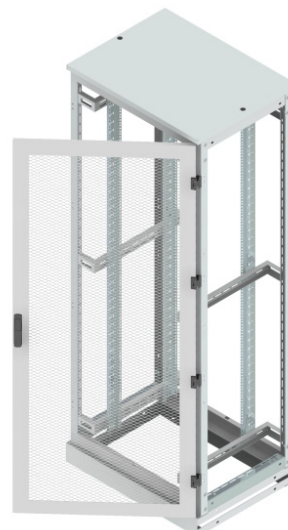
Dveře jednokřídlé



Detail 4-bodového zamykání



P4/Z4 - Jednokřídlé dveře s tahokovem



Popis dveří jednokřídlých :

hmotnost : 20 - 35 kg dle provedení a rozměru skříně

- svařované výztuhy
- dvoubodový zámek s táhly
- 4 x pant 180 deg.
- výklopná páka plastová

Pro plné dveře jsou nastřelené zemní svorníky M6.
Pro dveře s tahokovem a prosklené dveře jsou nabodované nerezové zemní matice.

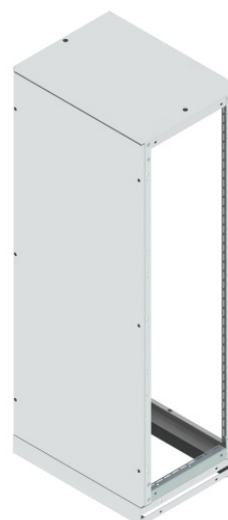
P5/Z5 - Jednokřídlé dveře plné



P6/Z6 - Jednokřídlé dveře prosklené



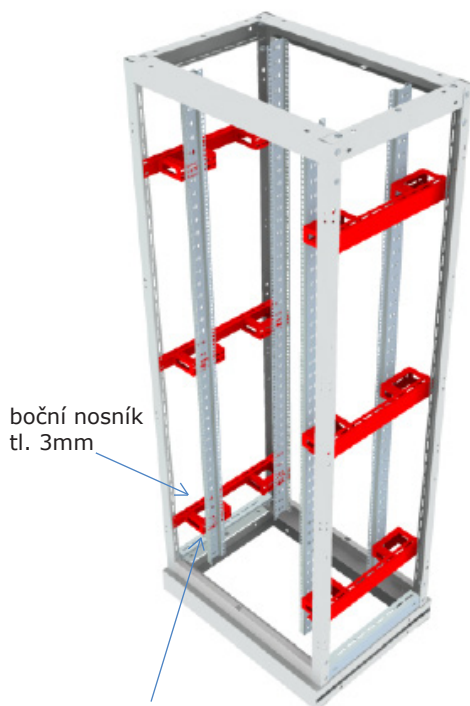
P7/Z7 - Panel - pevné zakrytí strany rozváděče



AT508

Rozváděče AT508 - specifická výbava

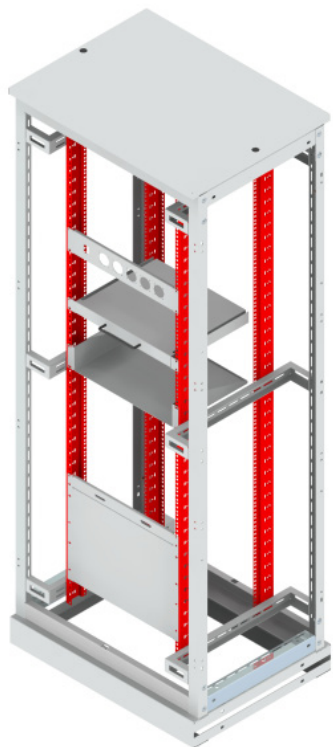
Boční nosník stojiny rámu



boční nosník
tl. 3mm

vymezovací nosník tl. pro
rozteč rámu na 19,21,23"

Stojina pevného rámu



AT508

Použití : Pro montáž stojin pevného rámu (výbava typická pro servery AT508), lze použít i s provedením dveří - panty a táhla typ AT501.

Technické parametry :

Rozměry : dle šířky, hloubky skříně a typu rámu

Materiál : ocelový plech tl. 1,5 a 3mm

Povrchová úprava : Prášková barva, standartně odstín RAL 7035 strukturní. Na přání je možno dodat v jiném odstínu stupnice RAL.

Označení :

MP8045/ŠŠŠ/HHH/MR

kde : MR - montážní rám (19", 21", 23")

(MP8045/080/080/19 - pro kostru šířky 800mm; hloubky 800mm; rám 19")

Balení : 6 ks bočních nosníků + 12ks vymezovacích nosníků

Použití : Sestavení rámu pro uchycení dílů výbavy. Montuje se na boční nosníky stojiny.

Technické parametry :

Rozměry :

možnost obsazení 42U pro 19" a 23" možnost obsazení 37U pro 21" prvky (pro standartní výšku skříně)

Materiál : ocelový plech tl. 2 mm

Povrchová úprava : galvanicky zinkováno

Nosnost : 250 kg / pár

Označení :

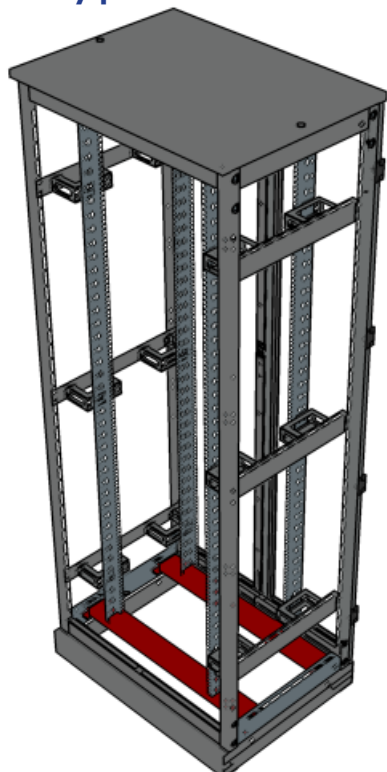
MP8002/VVV/MR

kde : MR - montážní rám (19", 21", 23")

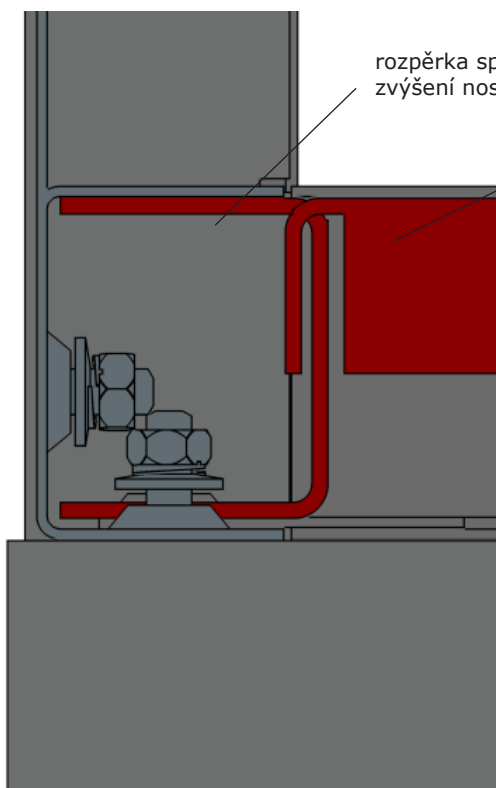
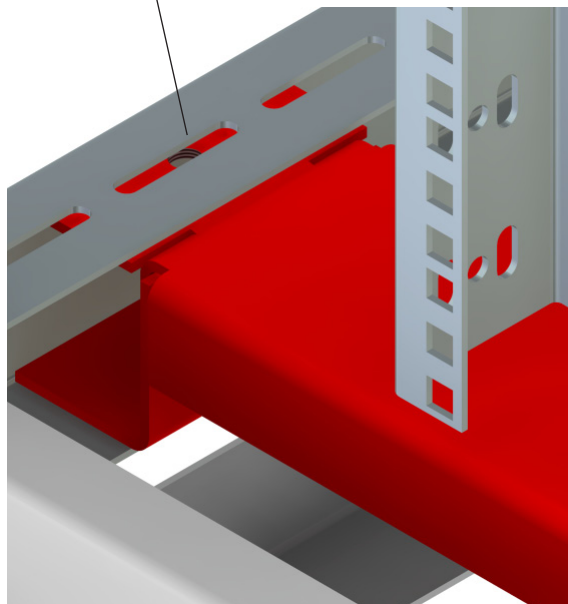
(MP8002/200/19 - výška skříně 2000 mm, 19" rám)

Balení : 4 ks

Zpevněný práh MP8046



zajištění šroubem M6 proti posuvu prahu



rozpěrka spojky rámu tl. 3mm pro zvýšení nosnosti rámu

nosník prahu tl. 3mm, nasunutý mezi 2 rozpěrky podírající 19" stojiny

Použití : Pro zesílení konstrukce datového rozváděče. **Statická nosnost s použitím prahu je 500kg / rozváděč.**

Technické parametry :

Rozměry : dle šířky, hloubky skříně a typu rámu

Materiál : ocelový plech tl. 3mm

Povrchová úprava : Prášková barva, standardně odstín RAL 7035 strukturní. Na přání je možno dodat v jiném odstínu stupnice RAL.

Označení :
MP8046/ŠŠŠ

(MP8046/080 - pro kostru šířky 800mm)

Balení : 1 ks zpevněný práh - 2x rozpěrka + 1x nosník

AT508

AT508

Panel krycí



Použití : Slouží pro zakrytí prázdných pozic v pevném či výklopném rámu.

Technické parametry :

Rozměry :

délka : 483 mm (19") ; 534 mm (21") ; 584 mm (23")

šířka : 1U až 12U

Materiál : ocelový plech 1,5 mm

Povrchová úprava : Prášková barva, standartně odstín RAL 7035 strukturní.

Označení :

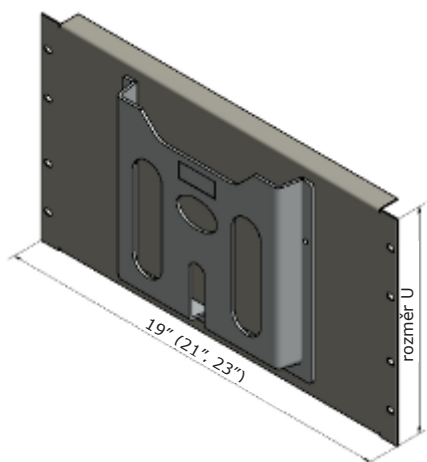
MP8101/U/rám

(MP8101/5/19 - panel krycí 19" šířky 5U)

U ... šířka výrobku (rack unit)

rám ... 19", 21" nebo 23"

Panel s kapsou na dokumentaci



Použití : Jako držák pro dokumentaci (A4).

Technické parametry :

Rozměry :

délka : 483 mm (19") ; 534 mm (21") ; 584 mm (23")

šířka : 6U

Materiál : ocelový plech 1,5 mm

Povrchová úprava : Prášková barva, standartně odstín RAL 7035 strukturní.

Označení :

MP8102/6/rám

(MP8102/6/19 - panel s kapsou 19" šířky 6U)

U ... šířka výrobku (rack unit)

rám ... 19", 21" nebo 23"

Panel s průchodem pro kabely



Použití : K prostupu kabelů přes montážní rám.

Technické parametry :

Rozměry :

délka : 483 mm (19") ; 534 mm (21") ; 584 mm (23")

šířka : 1U, 2U

Materiál : ocelový plech 1,5 mm, kruhový profil EPDM 8 mm

Povrchová úprava : Prášková barva, standartně odstín RAL 7035 strukturní.

Označení :

MP8103/U/rám

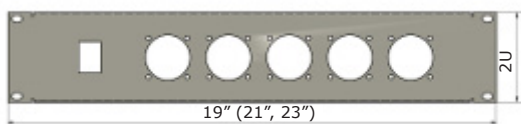
(MP8103/1/21 - panel s průchodem pro kabely 1U do rámu 21")

U ... šířka výrobku (rack unit)

rám ... 19", 21" nebo 23"

děrování ... 18,5 mm (1U) ; 55 mm (2U)

Panel pro vestavbu zásuvek



Použití : Určeno pro vestavbu 5 ks panelových zásuvek 230 V a 1 ks síťového vypínače. Objednávku lze rozšířit o dodávku komponentů : panelové zásuvky, síťový vypínač.

Technické parametry :

Rozměry :

délka : 483 mm (19") ; 534 mm (21") ; 584 mm (23")

Materiál : ocelový plech 1,5 mm

Povrchová úprava : Prášková barva, standartně odstín RAL 7035 strukturní.

Označení :

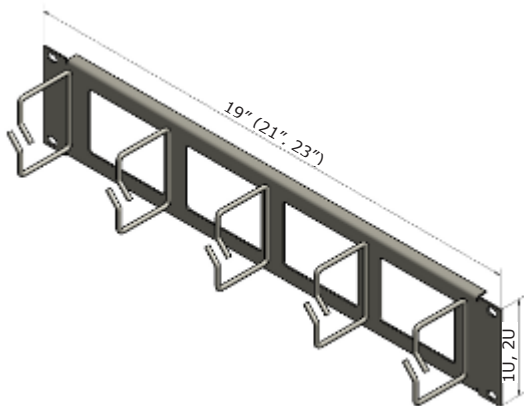
MP8104/2/rám

(MP8102/2/19 - panel pro vestavbu zásuvek 2U do 19" rámu)

U ... šířka výrobku (rack unit)

rám ... 19",21" nebo 23"

Panel ranžirovací



Použití : Pro organizaci kabelového vedení.

Technické parametry :

Rozměry :

délka : 483 mm (19") ; 534 mm (21") ; 584 mm (23")

šířka : 1U, 2U

Materiál : ocelový plech 1,5 mm,

drát \varnothing 4 mm

Povrchová úprava : Prášková barva, standartně odstín RAL 7035 strukturní.

Označení :

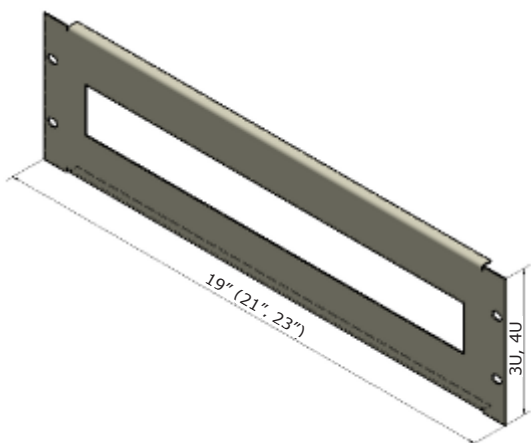
MP8105/U/rám

(MP8105/2/19 - panel ranžirovací 2U do rámu 19")

U ... šířka výrobku (rack unit)

rám ... 19",21" nebo 23"

Panel na krytí jističů



Použití : K prostupu kabelů přes montážní rám.

Technické parametry :

Rozměry :

délka : 483 mm (19") ; 534 mm (21") ; 584 mm (23")

šířka : 3U, 4U

Materiál : ocelový plech 1,5 mm

Povrchová úprava : Prášková barva, standartně odstín RAL 7035 strukturní.

Označení :

MP8103/U/rám

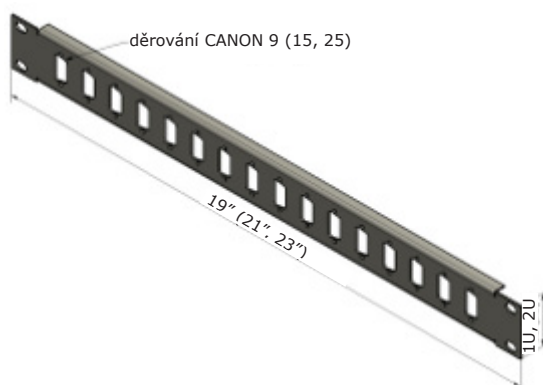
(MP8103/1/21 - panel s průchodem pro kabely 1U do rámu 21")

U ... šířka výrobku (rack unit)

rám ... 19",21" nebo 23"

děrování ... 18,5 mm (1U) ; 55 mm (2U)

19" prvky

Panel s děrováním pro CANON I.

Použití : Pro montáž konektorů Canon 9, Canon 15, Canon 25.

Technické parametry :

Rozměry :
délka : 483 mm (19") ; 534 mm (21") ; 584 mm (23")

Materiál : ocelový plech 1,5 mm

Povrchová úprava : Prášková barva, standartně odstín RAL 7035 strukturní.

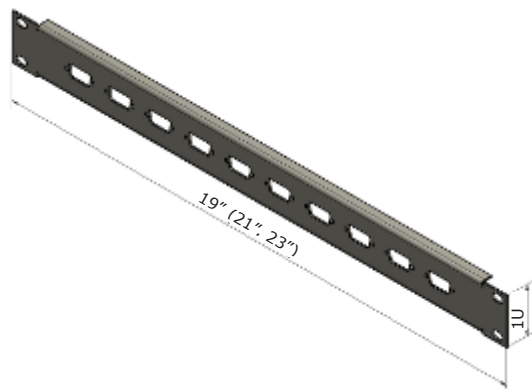
rozměr	děrování pro :
1U	16 x CANON 9
2U	16 x CANON 9
2U	16 x CANON 15
2U	16 x CANON 25

Označení : MP8107/U/rám/CA

(MP8107/1/19/09 - panel typu canon I - 1U do 19" rámu, děrování Canon 9)

U ... šířka výrobku (rack unit)

rám ... 19",21" nebo 23" CA ... 09 - Canon 9; 15 - Canon 15; 25 - Canon 25

Panel s děrováním pro CANON II.

Použití : Pro montáž konektorů Canon 9, Canon 15, Canon 25.

Technické parametry :

Rozměry :
délka : 483 mm (19") ; 534 mm (21") ; 584 mm (23")

Materiál : ocelový plech 1,5 mm

Povrchová úprava : Prášková barva, standartně odstín RAL 7035 strukturní.

rozměr	děrování pro :
1U	10 x CANON 9
1U	8 x CANON 15
1U	6 x CANON 25

Označení : MP8108/U/rám/CA

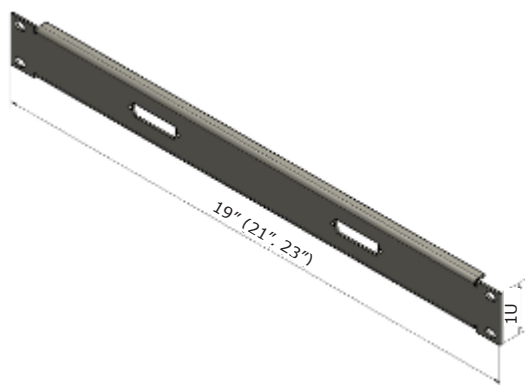
(MP8108/1/19/15 - panel typu canon II - 1U do 19" rámu, děrování Canon 15)

U ... šířka výrobku (rack unit)

rám ... 19",21" nebo 23"

CA ... 09 - Canon 9; 15 - Canon 15; 25 - Canon 25

Panel s děrováním pro CANON III.



Použití: Pro montáž konektorů Canon 25.

Technické parametry :

Rozměry :

délka : 483 mm (19") ; 534 mm (21") ; 584 mm (23")

Materiál : ocelový plech 1,5 mm

Povrchová úprava : Prášková barva, standartně odstín RAL 7035 strukturní.

rozměr	děrování pro :
1U	1 x CANON 25
1U	2 x CANON 25

Označení : MP8109/1/rám/CA

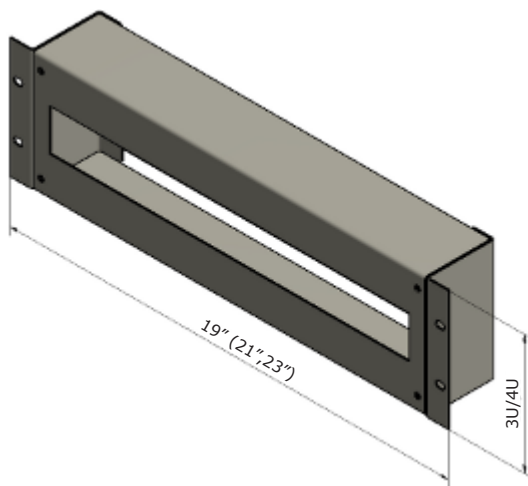
(MP8109/1/19/02 - panel pro canon III - 1U do 19" rámu, děrování 2x CANON 25)

U ... šířka výrobku (rack unit)

rám ... 19",21" nebo 23"

CA ... 01 = Canon 25 - 1x; 02 = Canon 25 - 2x

Skříň pro napájecí modul



Použití : Pro vestavbu modulových přístrojů o celkové velikosti 22 modulů šíře 17,5 mm.

Technické parametry :

Rozměry :

délka : 483 mm (19") ; 534 mm (21") ; 584 mm (23")

šířka : 3U, 4U

Materiál : ocelový plech 1,5 mm

Povrchová úprava : Prášková barva, standartně odstín RAL 7035 strukturní.

Označení :

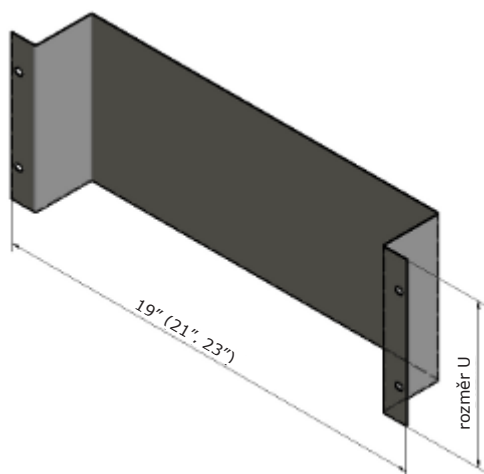
MP8115/U/rám

(MP8115/3/19 - skříň pro napájecí modul 3U do rámu 19")

U ... šířka výrobku (rack unit)

rám ... 19",21" nebo 23"

Vana 4U



Použití : Pro montáž hlubších přístrojů na plech (např. A15).

Technické parametry :

Rozměry :
 délka : 483 mm (19") ; 534 mm (21") ; 584 mm (23")
 šířka : 4U
Materiál : ocelový plech 1,5 mm
Povrchová úprava : Prášková barva, standartně odstín RAL 7035 strukturní.

Označení :

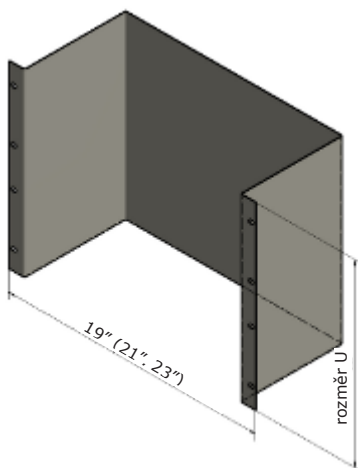
MP8111/4/rám
 (MP8111/4/19 - vana 4U do skříně 19")

U ... šířka výrobku (rack unit)

rám ... 19", 21" nebo 23"

hloubka ... 70 mm

Nosník elektroměru 8U



Použití : Pro montáž hlubších přístrojů na plech (např. elektroměru).

Technické parametry :

Rozměry :
 délka : 483 mm (19") ; 534 mm (21") ; 584 mm (23")
 šířka : 8U
Materiál : ocelový plech 1,5 mm
Povrchová úprava : Prášková barva, standartně odstín RAL 7035 strukturní.

Označení :

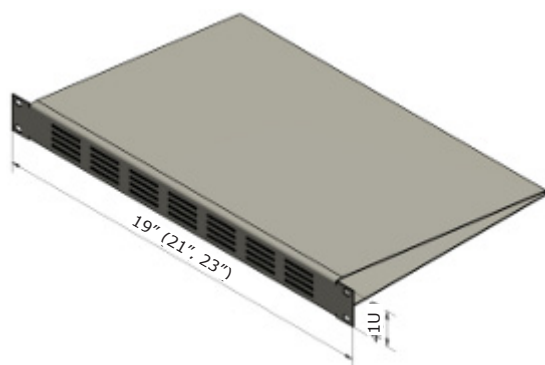
MP8110/8/rám/hloubka
 (MP8110/8/19/120 - nosník elektroměru 8U do skříně 19", hloubka nosníku 120 mm)

U ... šířka výrobku (rack unit)

rám ... 19", 21" nebo 23"

hloubka ... 70 mm; 120 mm; 200 mm

Přepážka 1U větrací



Použití : Pro tepelné odstínění přístrojů ve skříní.

Technické parametry :

Rozměry :
 délka : 483 mm (19") ; 534 mm (21") ; 584 mm (23")
 šířka : 1U
Materiál : ocelový plech 1,5 mm
Povrchová úprava : Prášková barva, standartně odstín RAL 7035 strukturní.
Rozměr děrování : 40x3 mm

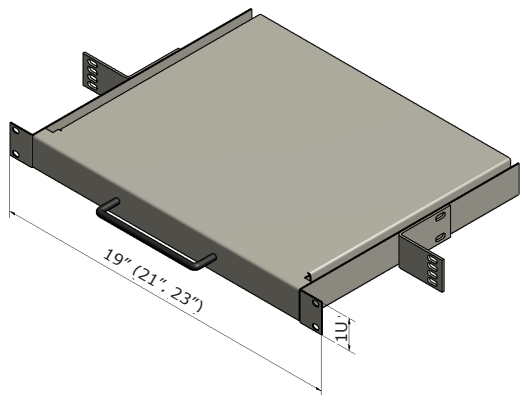
Označení :

MP8112/1/rám
 (MP8112/1/19 - přepážka větrací 1U do 19" rámu)

U ... šířka výrobku (rack unit)

rám ... 19", 21" nebo 23"

Výsuvná police 1U



Použití : Jako výsuvná odkládací plocha.

Technické parametry :

Rozměry :

délka : 483 mm (19") ; 534 mm (21") ; 584 mm (23")

šířka : 1U

Materiál : ocelový plech 1,5 mm

Povrchová úprava : Prášková barva, standartně odstín RAL 7035 strukturní.

Označení :

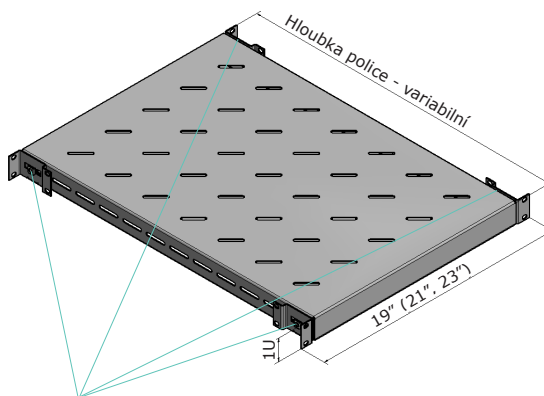
MP8113/1/rám

(MP8113/1/19 - výsuvná police 1U do rámu 19")

U ... šířka výrobku (rack unit)

rám ... 19",21" nebo 23"

Těžká police



nosníky police s plovoucí matkou

Použití : Nosná police pro těžké přístroje.

Technické parametry :

Rozměry :

délka : 483 mm (19") ; 534 mm (21") ; 584 mm (23")

šířka : 1U

Materiál : ocelový plech 1,5 mm

Povrchová úprava : Prášková barva, standartně odstín RAL 7035 strukturní.

Označení :

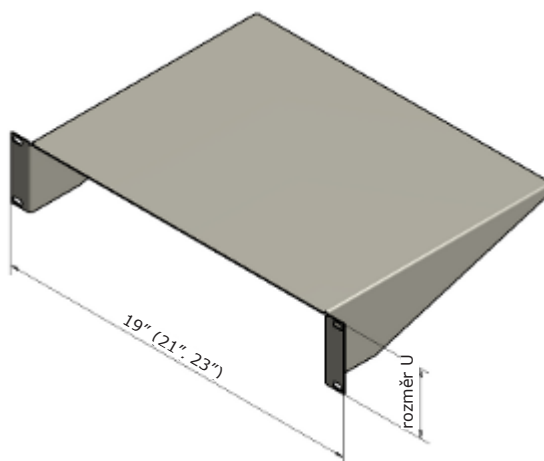
MP8120/HHH/rám

(MP8120/800/19 - police 623mm pro skříň hloubky 800mm do 19" rámu)

rám ... 19",21" nebo 23"

Balení obsahuje 1xpolice, 4xnosník police s plovoucí maticí, 4x spojovací materiál police-nosník.

Police



19" prvky

Použití : Jako odkládací plocha.

Technické parametry :

Rozměry :

délka : 483 mm (19") ; 534 mm (21") ; 584 mm (23")

šířka : 1U až 6U

Materiál : ocelový plech 1,5 mm

Povrchová úprava : Prášková barva, standartně odstín RAL 7035 strukturní.

Označení :

MP8114/U/rám/hloubka

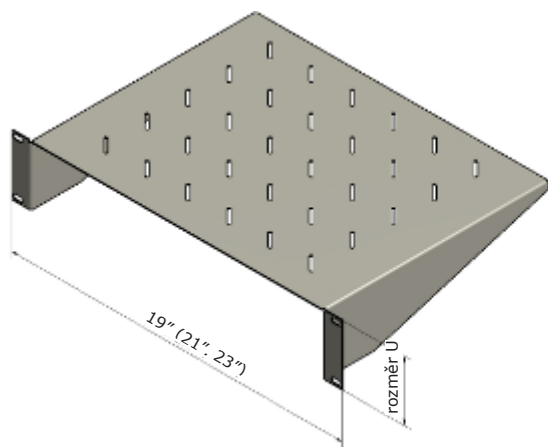
(MP8114/2/19/300 - police 2U hloubky 300 mm do rámu 19")

U ... šířka výrobku (rack unit)

rám ... 19",21" nebo 23"

hloubka ... 100 mm, 150 mm, 200 mm, 250 mm, 300 mm, 350 mm, 400 mm

Police děrovaná



Použití : Jako odkládací plocha.

Technické parametry :

Rozměry :
 délka : 483 mm (19") ; 534 mm (21") ; 584 mm (23")

šířka : 1U až 6U

Materiál : ocelový plech 1,5 mm

Povrchová úprava : Prášková barva, standartně odstín RAL 7035 strukturní.

Označení :

MP8119/U/rám/hloubka

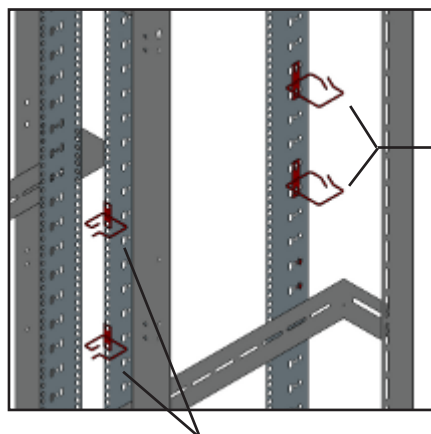
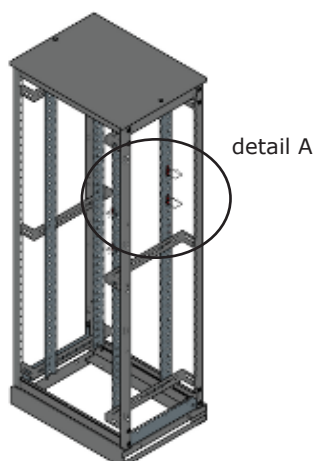
(MP8119/2/19/300 - police děrovaná 2U hloubky 300 mm do rámu 19")

U ... šířka výrobku (rack unit)

rám ... 19", 21" nebo 23"

hloubka ... 100 mm, 150 mm, 200 mm, 250 mm, 300 mm, 350 mm, 400 mm

Ranžirovací oka - pro organizaci kabelového vedení



8117 oko ranžirovací na bok stojiny

(POUZE AT508)

Technické parametry :

Rozměry :

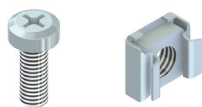
oko malé : 35 x 50 mm

oko velké : 72 x 50 mm

Materiál : ocelový plech 1,5 mm, drát ø4 mm

Povrchová úprava : Prášková barva, standartně odstín RAL 7035.

Spojovací materiál



Použití : Montáž panelů 19" (21", 23") do rámu skříně.

Technické parametry :

Materiál : ocel

Povrchová úprava : zinkováno

Označení :

MP8118

(MP8118 - 1 x matice volná M6 + 1 x šroub M6 s kulatou hlavou)

8116 oko ranžirovací 1U

Technické parametry :

Rozměry :

oko malé : 47 x 37,5 mm

oko velké : 72 x 37,5 mm

Materiál : ocelový plech 1,5 mm, drát ø4 mm

Povrchová úprava : Prášková barva, standartně odstín RAL 7035.

Označení :

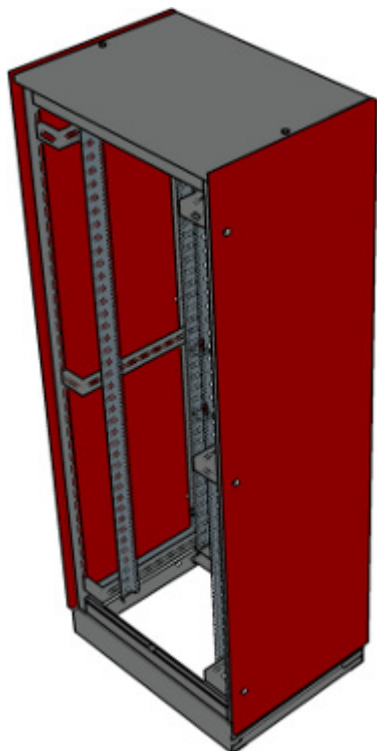
MP8116/rozměr

(MP8116/malé - oko ranžirovací 1U - 47 x 37,5 mm)

rozměr ... malé; velké

Boční zákryty

Boční sloupek



Použití : K zakrytí vnějších boků rozváděčových sestav.

Technické parametry :

Rozměry : dle rozměrů skříně

Materiál : ocelový plech 1,5 mm

Povrchová úprava : Prášková barva, standardně odstín RAL 7035 strukturní. Na přání je možno dodat v jiném odstínu stupnice RAL.

Označení :

MP8008/VVV/HHH

(MP8008/200/080 - boční sloupek na skříně výšky 2000 mm a hloubky 800 mm)

Balení : 1 ks

Boční zákryt podstavce



Použití : K zakrytí boku podstavce.

Technické parametry :

Rozměry : dle rozměrů podstavce

Materiál : ocelový plech 1,5 mm, svorníky

Povrchová úprava : Prášková barva, standardně odstín RAL 7035 strukturní. Na přání je možno dodat v jiném odstínu stupnice RAL.

Označení :

MP8010/typ/HHH/POD

(MP8010/AT508/060/10V zákryt podstavce na skříně typu AT508 hloubky 600 mm s výškou podstavce 100 mm)

Balení : 1 ks

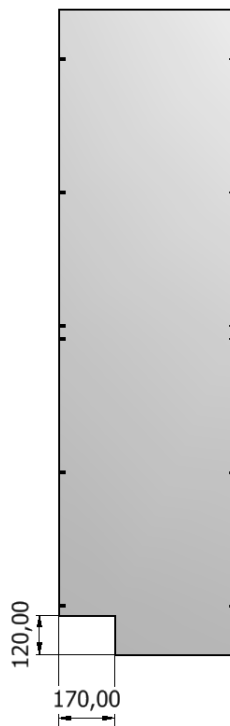
typ ... AT501, AT506, AT508, ...

Výbava pro AT501, AT502, AT506, AT508

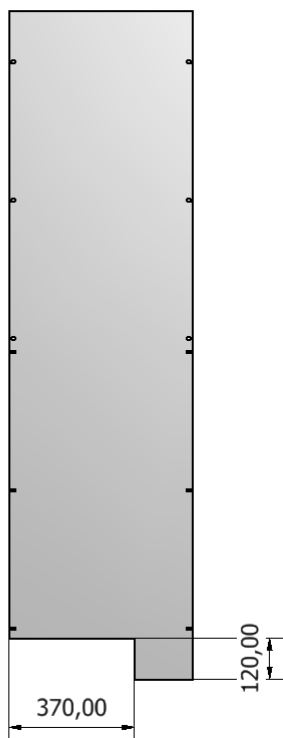
Mezistěna 1 (bez výřezu)



Mezistěna 2 (PEN)



Mezistěna 3 (PEN+PE+N)



Použití : K oddělení jednotlivých rozváděčových polí.

Technické parametry :

Rozměry : dle rozměrů skříně

Materiál : ocelový plech 1 mm

Povrchová úprava : Prášková barva, standardně odstín RAL 7035 strukturní. Na přání je možno dodat v jiném odstínu stupnice RAL.

Označení :

MP8009/VVV/HHH/výřez

(MP8009/200/080/3 - mezistěna na skříně výšky 2000 mm, hloubky 800 mm s výřezem PEN+PE+N)

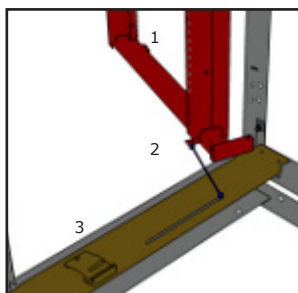
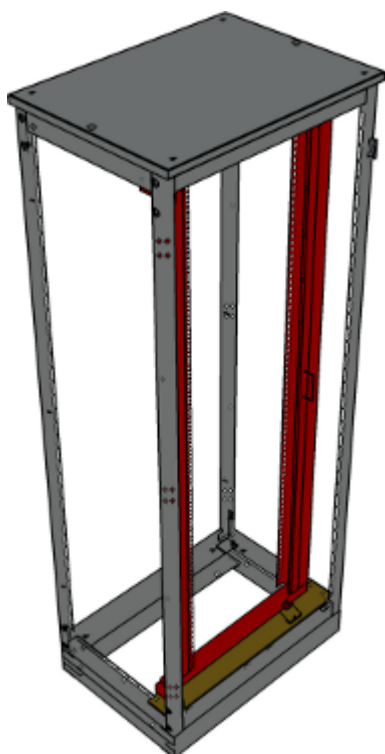
Balení : 1 ks

výřez :

1. bez
2. PEN
3. PEN+PE+N

19" rámy s výbavou

Výklopný rám



- 1... výklopný rám
- 2... táhlo aretace rámu
- 3... nosník výklopného rámu

Použití : Pro montáž 19" prvků s možností otevírání rámu.

Technické parametry :

Rozměry : dle rozměrů skříně
možnost obsazení 39U pro 19" prvky
(pro standartní výšku skříně)

Materiál : ocelový plech

Povrchová úprava : Prášková barva, standartně odstín RAL 7035 strukturální.

Nosnost : 180 kg

Označení :

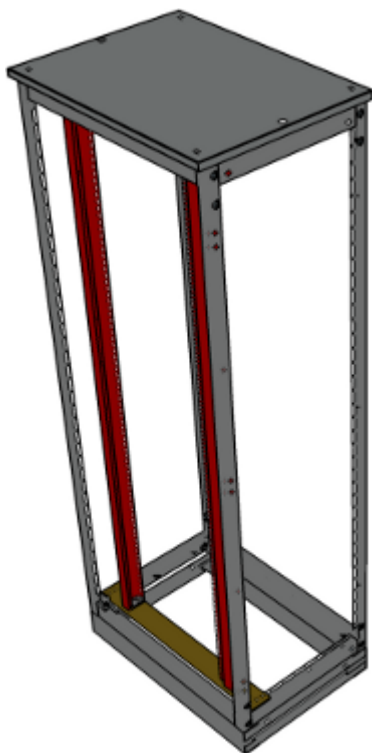
MP8003/VVV/ŠŠŠ

(MP8003/200/080 - Výklopný rám pro výšku skříně 2000 mm a šířku 800 mm)

Balení obsahuje :

- 1 x výklopný rám
- 2 x nosník výklopného rámu
- 1 x aretace dveří

Pevný rám



Použití : Pro montáž 19" prvků bez možnosti otevírání rámu.

Technické parametry :

Rozměry : dle rozměrů skříně
možnost obsazení 41U pro 19" prvky
(pro standartní výšku skříně)

Materiál : ocelový plech

Povrchová úprava : Prášková barva, standartně odstín RAL 7035 strukturální. Na přání je možno dodat v jiném odstínu stupnice RAL.

Nosnost : 250 kg

Označení :

MP8004/VVV/ŠŠŠ

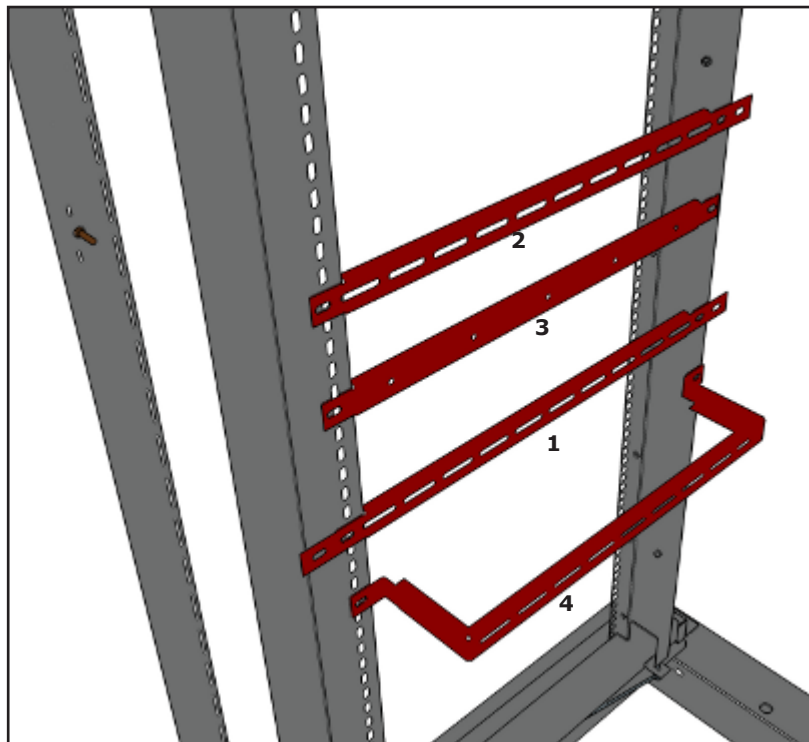
(MP8004/200/100 - Pevný rám pro výšku skříně 2000mm a šířku 1000mm)

Balení obsahuje :

- 2 x stojina pevného rámu
- 2 x nosník pevného rámu

Výbava pro AT501, AT502, AT506, AT508

Nosníky na výklopný a pevný rám - montáž zezadu pro organizaci kabelového vedení a montáž drátovacích žlabů.



1. Nosník drátovacího žlabu na rámu I :

Pod drátovací žlab, s možností přichycení dalších žlabů po obou stranách rámu.

Technické parametry :

Rozměry : délka nosníku 630 mm

Materiál : ocelový plech 2 mm

Povrchová úprava : Prášková barva, standardně odstín RAL 7035 strukturní.

Označení :

MP8041/provedení

(MP8041/I - nosník drátovacího žlabu na rámu I.)

2. Nosník drátovacího žlabu na rámu II :

Pod drátovací žlab, s možností přichycení dalších žlabů po jedné straně.

Technické parametry :

Rozměry : délka nosníku 590 mm

Materiál : ocelový plech 2 mm

Povrchová úprava : Prášková barva, standardně odstín RAL 7035 strukturní.

Označení :

MP8041/provedení

(MP8041/II - nosník drátovacího žlabu na rámu II.)

3. Nosník drátovacího žlabu na rámu III :

Pod drátovací žlab, bez možnosti přichycení dalších drátovacích žlabů.

Technické parametry :

Rozměry : délka nosníku 550 mm

Materiál : ocelový plech 2 mm

Povrchová úprava : Prášková barva, standardně odstín RAL 7035 strukturní.

Označení :

MP8041/provedení

(MP8041/III - nosník drátovacího žlabu na rámu III.)

4. Vyzarovací nosník k vaně :

Technické parametry :

Rozměry : délka 550 mm, hloubka 120 mm

Materiál : ocelový plech 2 mm

Povrchová úprava : Prášková barva, standardně odstín RAL 7035 strukturní.

Označení :

MP8042

(MP8042 - Vyzarovací nosník k vaně pro výklopný rám)

Výbava pro vytvoření montážní roviny

Profily L boční



Použití : K uchycení pomocných stojin, k vedení kabelových svazků a k přímé montáži přístrojů.

Technické parametry :

Rozměry : dle hloubky skříně

Materiál : ocelový plech 2 mm

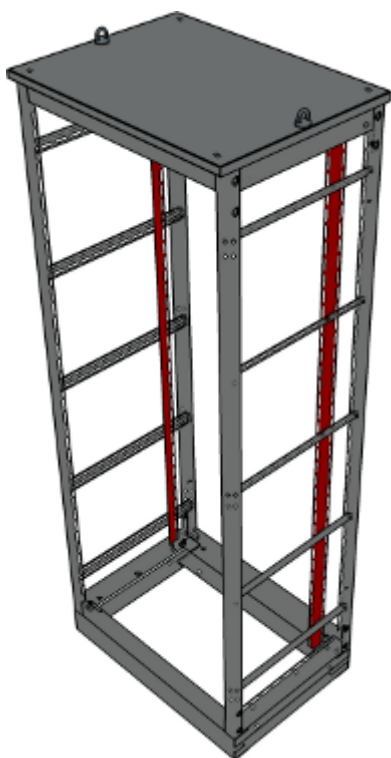
Povrchová úprava : Prášková barva, standardně odstín RAL 7035 strukturální. Na přání je možno dodat v jiném odstínu stupnice RAL.

Označení :

MP8006/HHH

(MP8006/060 - profil L boční do skříně hloubky 600 mm)

Pomocná stojiny



Použití : Vytvoření montážní roviny kdekoli uvnitř rozváděče. Možnost uchycení bez profilů L přímo na stojinu kostry.

Možnost montáže :

- nosníků izolátorů
- nosníků deonu
- nosníků drátovacího žlabu
- přístrojových plechů
- Profil Z
- DIN lišty

Technické parametry :

Rozměry :

využitelná výška = VVV - 150 mm

využitelná šířka = ŠŠŠ - 92 mm

Materiál : ocelový plech 2 mm

Povrchová úprava : Prášková barva, standardně odstín RAL 7035 strukturální.

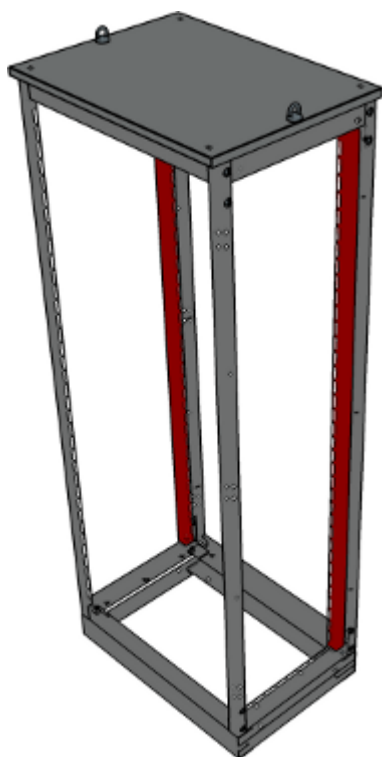
Označení :

MP8007/VVV

(MP8007/200 - skříň výšky 2000 mm)

Výbava pro AT501, AT502, AT506, AT508

Profily K



Použití : Vytvoření montážní roviny kdekoliv uvnitř rozváděče.

Možnost montáže :

- nosníků izolátorů
- nosníků deonu
- nosníků drátovacího žlabu
- přístrojových plechů
- Profil Z
- DIN lišty

Technické parametry :

Rozměry :

využitelná výška = VVV - 150 mm

využitelná šířka = ŠŠŠ - 45 mm

Materiál : ocelový plech 2 mm

Povrchová úprava : Prášková barva, standardně odstín RAL 7035 strukturální.

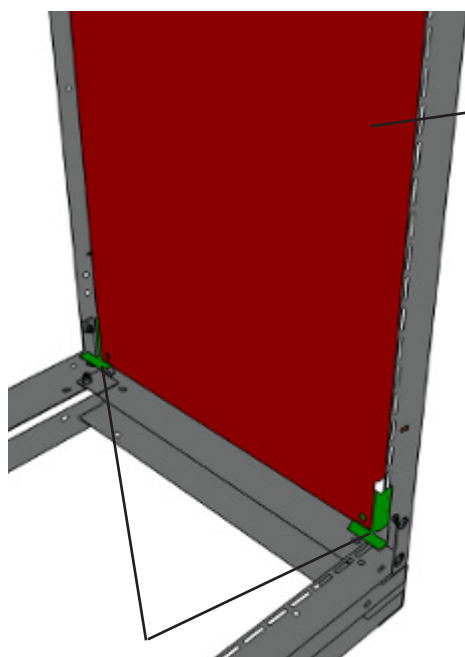
Nosnost : 200 kg

Označení :

MP8005/VVV

(MP8005/200 - Profily K do skříně výšky 2000 mm)

Montážní panel



montážní panel

držáky montážního panelu

Použití : Vytvoření montážní roviny, montáž přístrojů.

Technické parametry :

Rozměry : dle rozměrů skříně

výška panelu = VVV - 150 mm

šířka panelu = ŠŠŠ - 100 mm

Materiál : ocelový plech 2 mm pozinkovaný

Označení :

MP8034/VVV/ŠŠŠ

(MP8034/200/080 - montážní panel do skříně výšky 2000 mm a šířky 800 mm)

Balení obsahuje :

1 x montážní panel

2+2 x držáky panelu (levý + pravý)

s volnou maticí M8

Výbava na montážní rovinu (profily K, profily L)

Nosník drátovacího žlabu



Použití : Pod drátovací žlab, ale i nosník přístrojů či výztuha DIN lišt.

Technické parametry :

Rozměry : dle šířky skříně a montážního rámu

Materiál : ocelový plech 2 mm

Povrchová úprava : Prášková barva, standardně odstín RAL 7035 strukturní.

Označení :

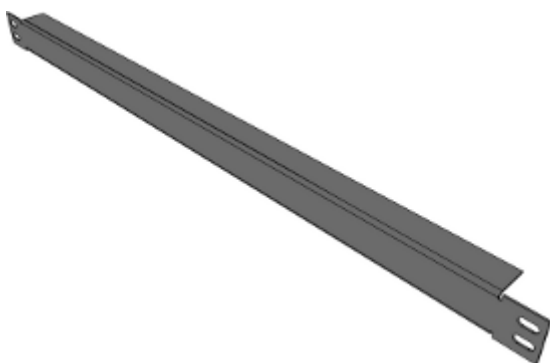
MP8023/ŠŠŠ/rám

(MP8023/080/K - délka 755mm

MP8023/080/L - délka 708mm)

rám - K (na profily K), L (na pomocné stojiny)

Nosník izolátorů



Použití : Převážně pro montáž nosníků přípojníc, ale i jako zesílená varianta nosníku žlabu.

Technické parametry :

Rozměry : dle šířky skříně a montážního rámu

Materiál : ocelový plech 2 mm

Povrchová úprava : Prášková barva, standardně odstín RAL 7035 strukturní.

Označení :

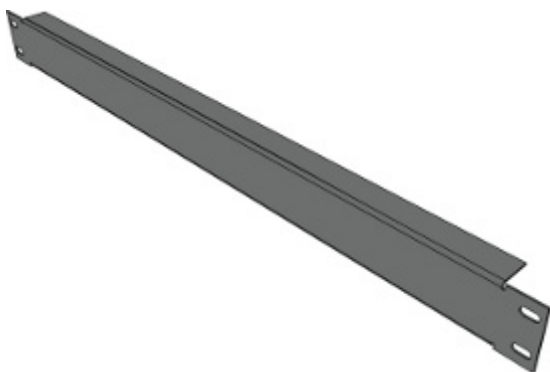
MP8021/ŠŠŠ/rám

(MP8021/060/K - délka 555mm

MP8021/060/L - délka 508mm)

rám ... K (profily K), L (pomocné stojiny L)

Nosník deonu



Použití : Pro montáž těžkých přístrojů (např. deonů).

Technické parametry :

Rozměry : dle šířky skříně a montážního rámu

Materiál : ocelový plech 3 mm

Povrchová úprava : Prášková barva, standardně odstín RAL 7035 strukturní.

Označení :

MP8022/ŠŠŠ/rám

(MP8022/100/K - délka 955mm

MP8022/100/L - délka 908mm)

rám ... K (profily K), L (pomocné stojiny L)

Výbava pro AT501, AT502, AT506, AT508

Přístrojový plech



Použití : Montáž přístrojů.

Technické parametry :

Rozměry : dle šířky skříně a montážního rámu

Materiál : ocelový plech 2 mm

Povrchová úprava : Prášková barva, standartně odstín RAL 7035 strukturní.

Označení :

MP8024/ŠŠŠ/vpl/rám

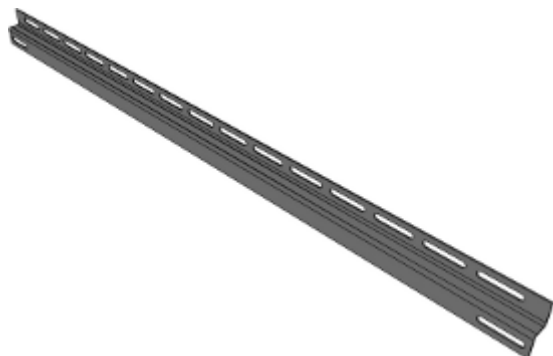
(MP8024/080/200/K - délka 755mm, výška 200mm)

MP8024/080/400/L - délka 708mm, výška 400mm)

vpl ... 100, 140, 200, 300, 400mm (výška plechu)

rám ... K (profily K), L (pomocné stojiny L)

Profil Z



Použití : Montáž přístrojů, pod DIN lištu, atd.

Technické parametry :

Rozměry : dle šířky skříně a montážního rámu

Materiál : ocelový plech 2 mm

Povrchová úprava : Prášková barva, standartně odstín RAL 7035 strukturní.

Označení :

MP8025/ŠŠŠ/rám

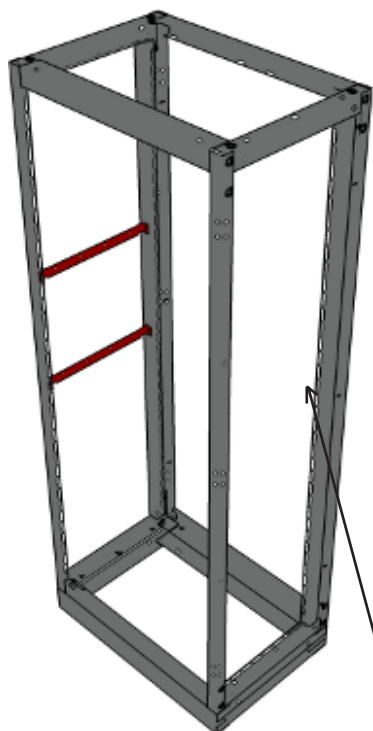
(MP8025/090/K - délka 855mm

MP8025/090/L - délka 808mm)

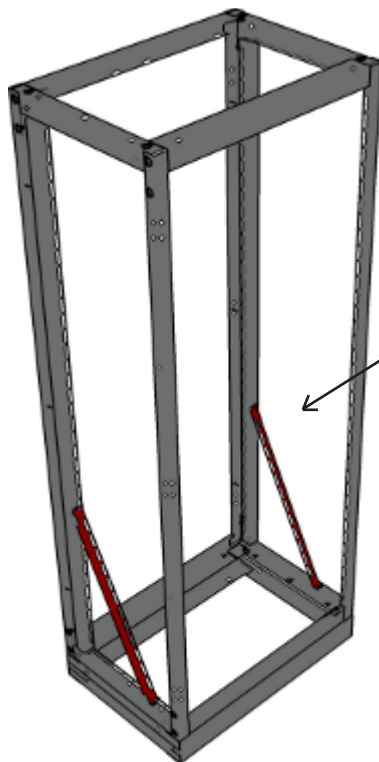
rám ... K (profily K), L (pomocné stojiny L)

Výbava na boční stranu rozváděče

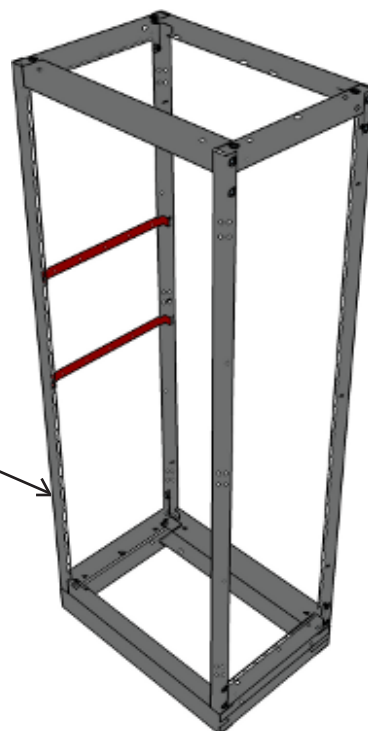
Nosník drátovacího žlabu boční I.



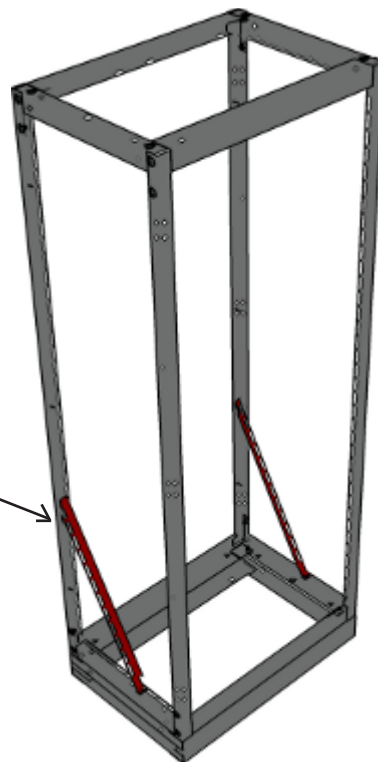
Sikmý nosník I.



Nosník drátovacího žlabu boční II.



Sikmý nosník II.



Použití : Vedení drátovacích žlabů od dveří k montážní rovině

Technické parametry :

Rozměry : dle hl. skříně

Mat. : ocelový plech 2 mm

Povrchová úprava :

Prášková barva, standardně odstín RAL 7035 strukturní. Na přání je možno dodat v jiném odstínu stupnice RAL.

MP8033/HHH

(MP8033/060 - nosník drátovacího žlabu II. pro skříně hloubky 600 mm)

Označení :

MP8046/DZ

(MP8046/440 - nosník drátovacího žlabu I. délky 440 mm)

DZ ... Vzdálenost profilu K od přední strany kostry :
420, 440, 520, 540, 620, 640, 820, 840 + na zakázku

Použití : Umožňuje montáž zařízení, DIN lišt, drátovacích žlabů.

Technické parametry :

Materiál : ocelový plech 2 mm

Povrchová úprava :

Prášková barva, standardně odstín RAL 7035 strukturní.

Označení :

MP8032

(MP8032 - šikmý nosník I., v provedení k uchycení na profil K)

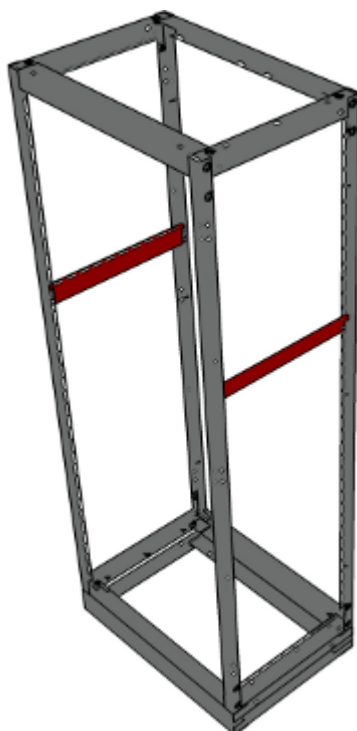
MP8047

(MP8047 - šikmý nosník II., v provedení k uchycení na zadní stojinu rozváděče)

Balení : 1+1 ks (pravý + levý)

Výbava pro AT501, AT502, AT506, AT508

Nosník deonu boční



Použití : Pro montáž těžkých přístrojů (např. deonů).

Technické parametry :

Rozměry : dle hloubky skříně

Materiál : ocelový plech 3 mm

Povrchová úprava : Prášková barva, standardně odstín RAL 7035 strukturní.

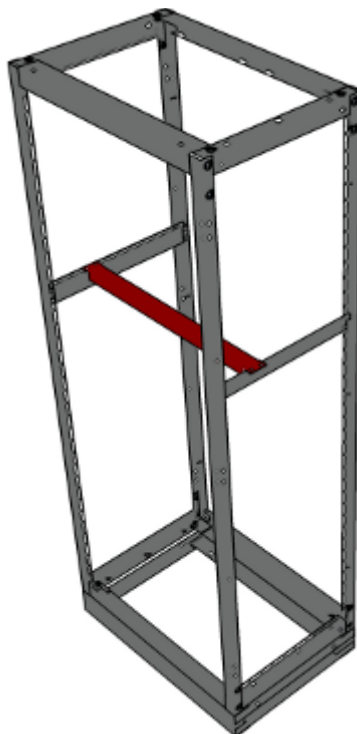
Označení :

MP8031/HHH

(MP8031/080 - nosník deonu boční 736 mm

pro montáž do skříně hloubky 800 mm)

Nosník deonu přední



Použití : Pro montáž těžkých přístrojů (např. deonů). Pro menší nosnost varianta provedení s nosníkem izolátorů. Montáž na boční nosníky deonu nebo na profily L boční.

Technické parametry :

Rozměry : dle šířky skříně

Materiál :

pro deony : ocelový plech 3 mm

pro izolátory : ocelový plech 2 mm

Povrchová úprava : Prášková barva, standardně odstín RAL 7035 strukturní.

Označení (deon):

MP8039/ŠŠŠ

(MP8039/080 - nosník deonu přední do skříně

šířky 800 mm)

Označení (izolátory):

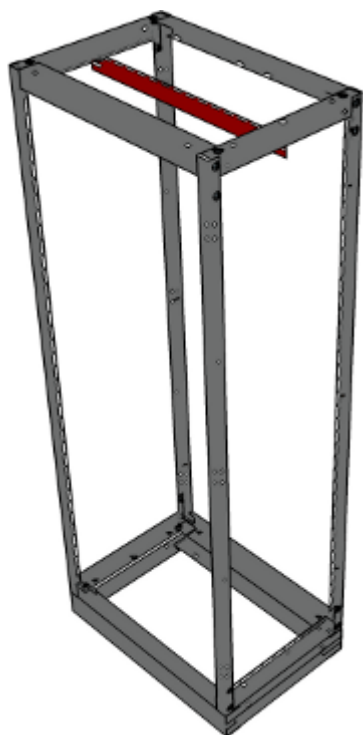
MP8044/ŠŠŠ

(MP8044/080 - nosník izolátorů délka 768 mm

přední do skříně šířky 800 mm)

Výbava ostatní

Profil L



Použití : K montáži zařízení pod střechem rozváděče (např. osvětlení)

Technické parametry :

Rozměry : dle šířky skříně

Materiál : ocelový plech 2 mm

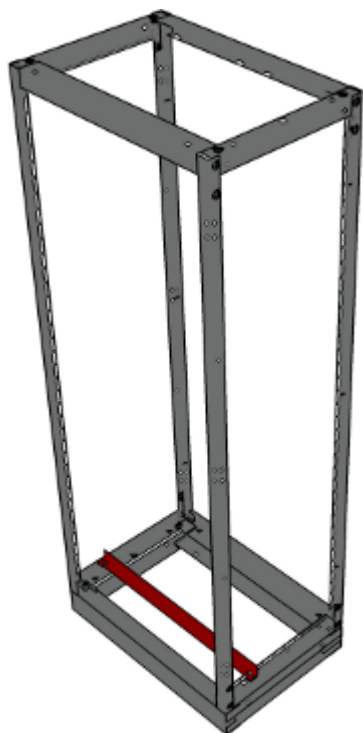
Povrchová úprava : Prášková barva, standartně odstín RAL 7035 strukturní. Na přání je možno dodat v jiném odstínu stupnice RAL.

Označení :

MP8035/ŠŠŠ

(MP8035/080 - profil L 780mm do skříně šířky 800 mm)

Nosník kabelů



Použití : Pro vedení kabelů v dolní části rozváděče.

Technické parametry :

Rozměry : dle šířky skříně

Materiál : ocelový plech 3 mm

Povrchová úprava : Prášková barva, standartně odstín RAL 7035 strukturní. Na přání je možno dodat v jiném odstínu stupnice RAL.

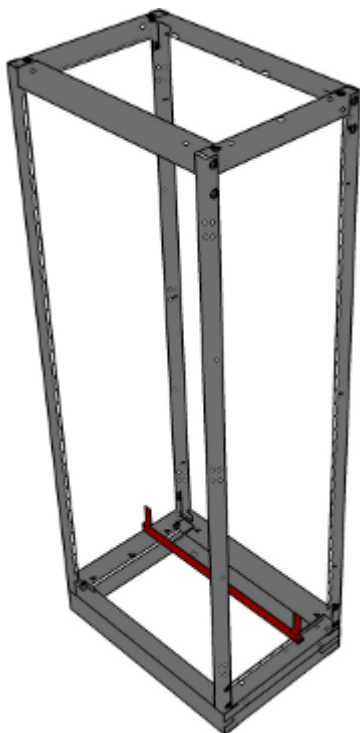
Označení :

MP8036/ŠŠŠ

(MP8036/080 - nosník kabelů 780mm do skříně šířky 800 mm)

Výbava pro AT501, AT502, AT506, AT508

Nosník kabelů s držákem stínící lišty



Použití : Pro montáž pasoviny pro stínění kabelů.

Technické parametry :

Rozměry : dle šířky skříně

Materiál : ocelový plech 3 mm

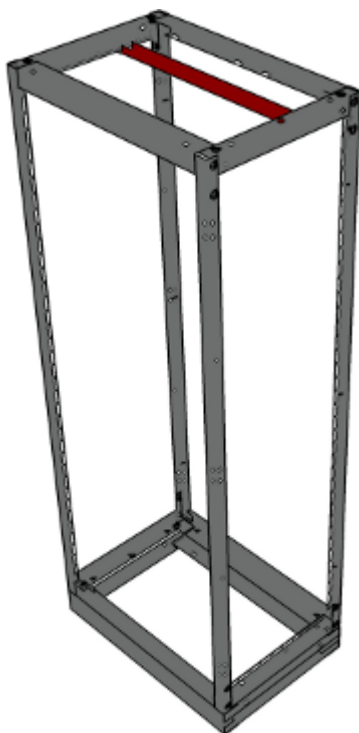
Povrchová úprava : Prášková barva, standartně odstín RAL 7035 strukturní. Na přání je možno dodat v jiném odstínu stupnice RAL.

Označení :

MP8040/ŠŠŠ

(MP8040/080 - nosník kabelů 780 mm s držákem stínící lišty do skříně šířky 800 mm)

Nosník izolátorů na kostru



Použití : Montáž na spojky - zpravidla pod strop - slouží k montáži nosníků pasoviny.

Technické parametry :

Rozměry : dle šířky skříně

Materiál : ocelový plech 2 mm

Povrchová úprava : Prášková barva, standartně odstín RAL 7035 strukturní. Na přání je možno dodat v jiném odstínu stupnice RAL.

Označení :

MP8043/ŠŠŠ

(MP8043/080 - nosník izolátorů 750 mm na kostru do skříně šířky 800 mm)

Výbava ostatní

Závěsná oka s výztuhou



Použití : Pro manipulaci s rozváděčem pomocí zdvihacího zařízení.

Technické parametry :

Rozměry : dle šířky skříně

Materiál : spojovací materiál M16 - zinek
nosník - ocelový plech 3 mm

Povrchová úprava : Prášková barva, standartně odstín RAL 7035 strukturní. Na přání je možno dodat v jiném odstínu stupnice RAL.

Označení :

MP8011/ŠŠŠ

(MP8011/080 pro skříně šířky 800 mm)

Balení : 1 ks

Obsahuje :

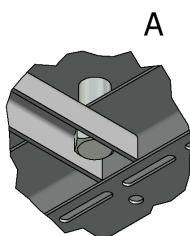
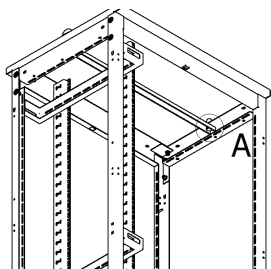
2 x oko M16

2 x šroub M16

1 x nosník

2 x distanční sloupek

Detail uchycení



Spodní zákryt kabelů



Použití : K utěsnění spodního prostupu kabelů.

Technické parametry :

Rozměry : dle rozměrů skříně

Materiál : ocelový plech 1,5 mm, svorníky, vícevrstvé těsnění

Povrchová úprava : Prášková barva, standartně odstín RAL 7035 strukturní. Na přání je možno dodat v jiném odstínu stupnice RAL.

Označení :

MP8012/ŠŠŠ/HHH

(MP8012/080/060 spodní zákryt kabelů do skříně o šířce 800 mm a hloubce 600 mm)

Balení : 1 ks

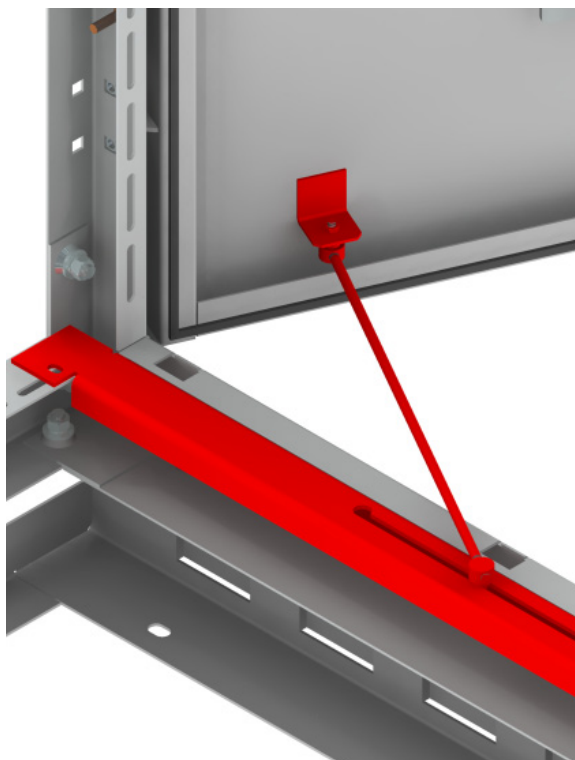
Obsahuje :

1 x plech dna rozváděče skříně

2 x zákrytové plechy s těsněním

Výbava pro AT501, AT502, AT506, AT508

Aretace dveří



Použití : Omezení otvírání dveří, používá se pro panty 130 deg.

Technické parametry :

Rozměry : dle šířky skříně

Materiál : spojovací materiál - zinek
nosník - ocelový plech 3 mm

Povrchová úprava : Prášková barva, standardně odstín RAL 7035 strukturní. Na přání je možno dodat v jiném odstínu stupnice RAL.

Označení :

MP8013/ŠŠŠ

(MP8013/080 pro skříně šířky 800 mm)

Balení : 1 ks

Obsahuje :

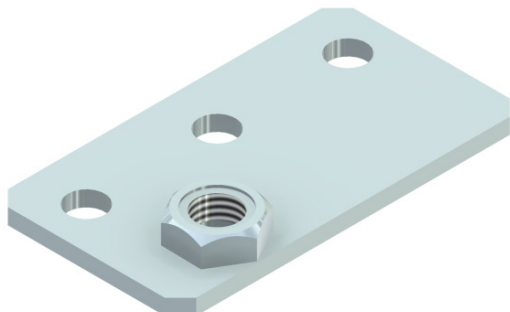
1 x plech pro zarážku dveří

1 x uhevník pro bodování na dveře

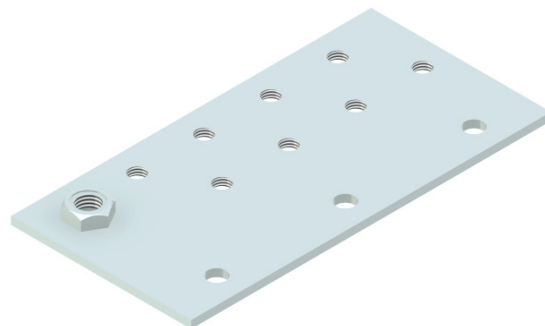
1 x sestavu omezovače

Zemní body

Zemní bod jednoduchý - MP8038/I Zemní bod velký - MP8038/II



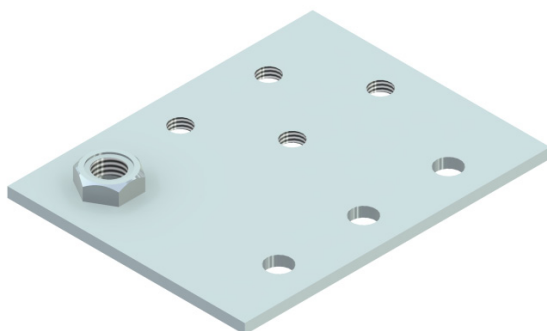
Rozměr : 36 x 66mm , 1x závit M8



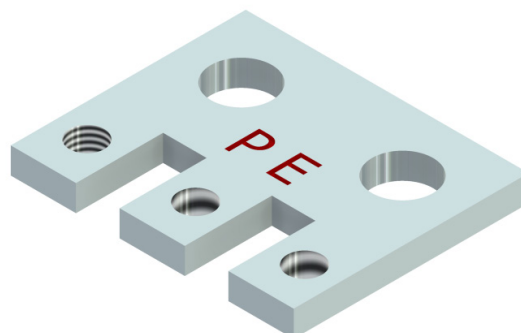
Rozměr : 70 x 140mm , 1x závit M8 , 8x závit M6

Zemní bod střední - MP8038/III

Zemní bod malý - MP8038/IV



Rozměr : 70 x 90mm , 1x závit M8 , 4x závit M6



Rozměr : 27 x 32,5mm , 3x závit M6

Zem. bod pro ochrany - MP8038/V

Zemní body :

Použití : Zvýšení kapacity zemních bodů.

Technické parametry :

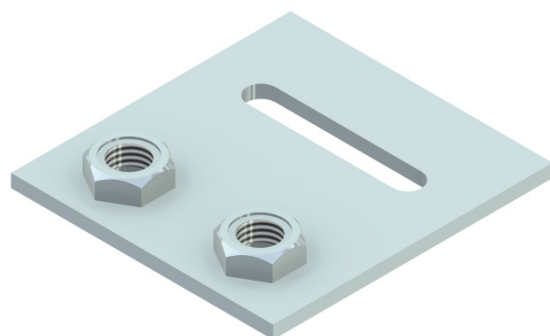
Děrování pro uchyvení na kostru šrouby M6, bodovací matice M8, závity pro šrouby M6.

Materiál : ocelový plech 3 mm

Povrchová úprava : bílý zinek

MP8038/provedení

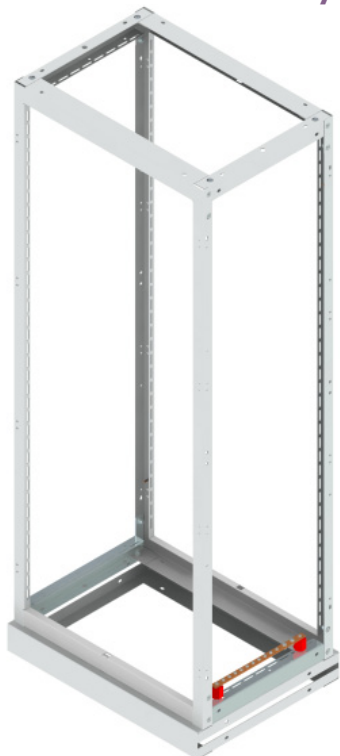
(MP8038/III - zemní bod střední)



Rozměr : 60 x 64mm , 2x závit M8

Výbava pro AT501, AT502, AT506, AT508

Zemní lišta s izolátory



Použití : Zemnění zařízení v rozváděči.
2 přípojné místa M8 a n-míst M6.

Technické parametry :

Rozměry : dle hloubky skříně

Materiál : měděná pasovina 20x5 mm

Označení :

MP8037/HHH

(MP8037/060 - zemní lišta s izolátory do skříně hloubky 600 mm)

Balení : 1 ks

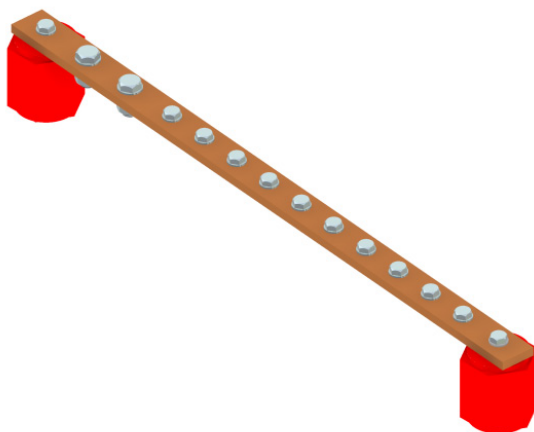
Obsahuje :

1 x pasovina + materiál M6, M8

2 x izolátor

n	hloubka skříně (HHH)
9	600
17	800
25	1000

Zemní lišta s izolátory - detail



www.ase-mc.cz